

### 一、概述:

TM8211是两路16位数模转换集成电路,可广泛应用于数字音频、多媒体系统。芯片采用CMOS工艺设计,内部电路结构基于R-2R电阻网络结构设计,并在全电源电压范围内实现16bit的动态范围。TM8211可通过采用数字串行总线数据输入,采用快速R-2R网络结构来支持8X的过采样音频信号处理。

TM8211 支持较宽范围的采样频率,并与PT8211、TDA1311兼容,输入采用LSBJ (Least Significant Bit Justified) 格式,数字编码格式采用MSB在前的补码格式。TM8211 采用8-pin SOP封装。

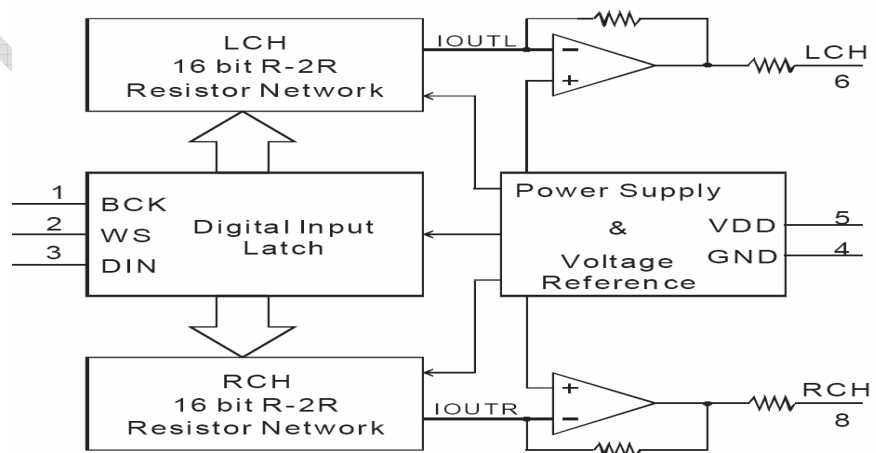
### 二、特性:

- CMOS 技术
- 支持3.3V 总线输入电平
- 低功耗
- 单片双通道输出
- 16 bit 动态范围
- 低全谐波失真
- 两输出通道间无相移
- 8 pins, SOP 或 DIP封装

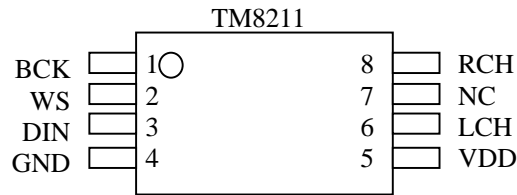
### 三、应用:

- 数字音频系统
- CD ROM/VCD
- 多媒体声卡
- MPEG 解码板
- 机顶盒

### 四、功能框图:



### 五、管脚排布:



管脚描述:

Pin Name	I/O	Description	Pin No.
BCK	I	Serial Bit Clock Input	1
WS	I	Word Select Clock Input Pin	2
DIN	I	Data Input Pin	3
GND	-	Ground	4
VDD	Power	Positive Power Supply	5
LCH	O	Left Channel Output	6
NC	-	No Connection	7
RCH	O	Right Channel Output	8

## 六、性能参数

### 1) 极限参数:

Parameter	Symbol	Rating	Unit
Power Supply Voltage	V <sub>DD</sub>	-0.3~7.0	V
Input Voltage	V <sub>I</sub>	-0.3~ V <sub>DD</sub> +0.3	V
Operating Temperature	T <sub>opr</sub>	-40~+85	°C
Storage Temperature	T <sub>stg</sub>	-65~+150	°C

### 2) 直流参数:

(测试条件: 非特别标明情况下Ta=25°C, VDD=5.0V)

Parameter	Symbol	Condition	Min	Typ	Max.	Unit
Power Supply Voltage	VDD	THD<1%	3	5	8	V
Operating Current	I <sub>s</sub>	VDD=5V	5	7	10	mA
Digital Input High	Level*1	V <sub>IH</sub>	1.8	2.2	V <sub>cc</sub>	V
Digital Input Low	Level*1	V <sub>IL</sub>	GND	1.2	1.8	V

Note: \*1: 数字输入电平随电源电压变化.

### 3) 时序特性: (参见图1)

Parameter	Symbol	Condition	Min	Typ	Max	Unit
Bit Clock Frequency	F <sub>bck</sub>	BCK	-	-	18.4	MHz

# 深圳市天微电子有限公司 SHENZHEN TITAN MICRO ELECTRONICS CO., LTD.

Word clock Frequency	Fws	WS	-	-	384	KHz
Input data Rate	Fdin	DIN	-	-	18.4	Mbits/S
H Level Time	tH		25			ns
Rise Time	tR				20	ns
Fall Time	tF				20	ns

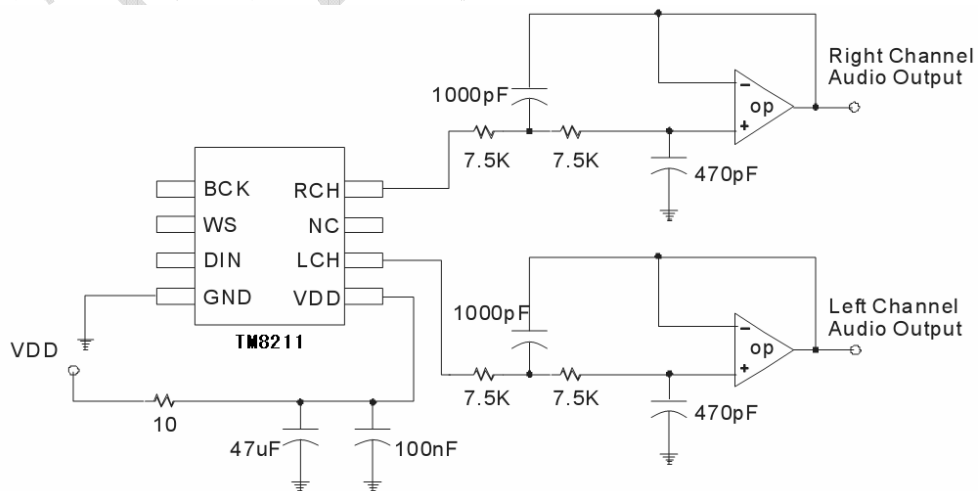
#### 4) 模拟音频特性:

(测试条件: 非特别标明情况下Ta=25°C, VDD=5.0V)

Parameter	Symbol	Condition	Min.	Typ	Max.	Unit
Maximum Output Level	VO		2.2	2.5	2.7	VPP
Total Harmonic Distortion	THD	1KHz, 0dB FS	-	0.13	0.3	%
		1KHz, -10dB FS	0.08	0.1	0.2	%
		1KHz, -60dB FS	-	3	6	
Monotonicity	Mt				16	Bit
Dynamic Range	DR		85	89	-	dB
Signal to Noise Ratio	S/N	Data=0000H	89	93	-	dB
		No clock input	-	95	97	
Cross Talk	CTa	Both Output Channel	80	89	92	dB
	CTd	Digital in to Analog out	75	80	-	
Phase Shift	Pd	Both Output Channel	-	0	0.2	μS

#### 七、应用电路:

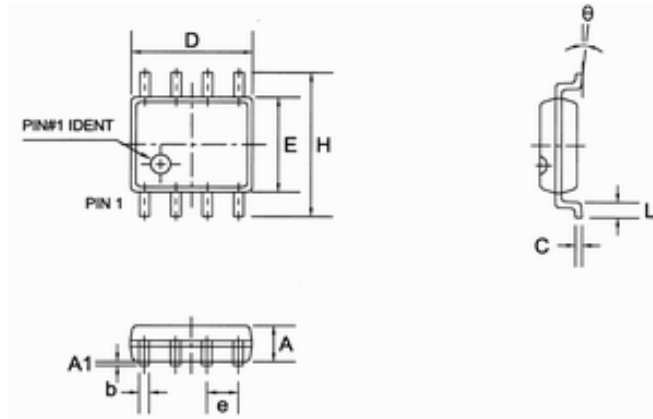
为更好的消除噪声, 我们建议在TM8211的模拟输出端增加低通滤波器, 参考电路图如下: 这是一个简单的二阶低通后置滤波器, 当您的电路设计对低噪声输出要求较高时, 我们建议采用独立的电源供电。



# Ti 深圳市天微电子有限公司

## SHENZHEN TITAN MICRO ELECTRONICS CO., LTD.

### 八、封装：（SOP8）



Symbol	Dimensions In Millimeters			Dimensions In Inches		
	Min	Nom	Max	Min	Nom	Max
A	1.30	1.50	1.70	0.051	0.059	0.067
A1	0.06	0.16	0.26	0.002	0.006	0.010
b	0.30	0.40	0.55	0.012	0.016	0.022
C	0.15	0.25	0.35	0.006	0.010	0.014
D	4.72	4.92	5.12	0.186	0.194	0.202
E	3.75	3.95	4.15	0.148	0.156	0.163
e	—	1.27	—	—	0.050	—
H	5.70	6.00	6.30	0.224	0.236	0.248
L	0.45	0.65	0.85	0.018	0.026	0.033
θ	0°	—	8°	0°	—	8°

All specs and applications shown above subject to change without prior notice by Titanmec.