

LTK5128

概述

LTK5128 是一款5W、单声道AB类/D类工作模式切换功能、超低EMI、无需滤波器的音频功率放大芯片。LTK5128通过一个MODE管脚可以方便地切换为AB类模式，完全消除EMI干扰。工作电压2.5V-5.5V，在D类放大器模式下可以提供高于90%的效率，新型的无滤波器结构可以省去传统D类放大器的输出低通滤波器，从而节省了系统成本和PCB空间，是便携式应用的理想选择。LTK5128采用独有的DRC (Dynamic range control) 技术，降低了大功率输出时，由于波形切顶带来的失真，相比同类产品，动态反应更加出色。LTK5128采用ESOP-8封装。

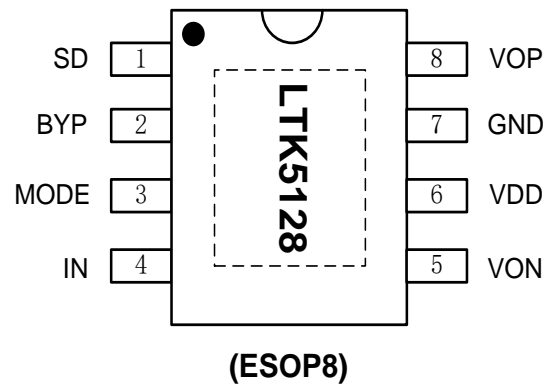
特点

- 无滤波的 D 类/AB 类放大器、低静态电流和低 EMI
- FM 模式无干扰
- 优异的爆破声抑制电路
- 低底噪、低失真
- DRC 动态失真矫正电路
- 10% THD+N, VDD=5V, 4Ω 负载下, 提供高达 3W 的输出功率
- 10% THD+N, VDD=5V, 2Ω 负载下, 提供高达 5W 的输出功率
- 短路电流保护
- 欠压保护
- 关断电流 < 0.5uA
- 多种功率封装模式: ESOP-8
- 过热保护

应用

- 蓝牙音箱
- 拉杆音箱、USB 音响
- 视频机、扩音器等

管脚定义



封装信息

产品	封装形式	封装尺寸 (mm)	脚间距 (mm)
LTK5128	ESOP-8		

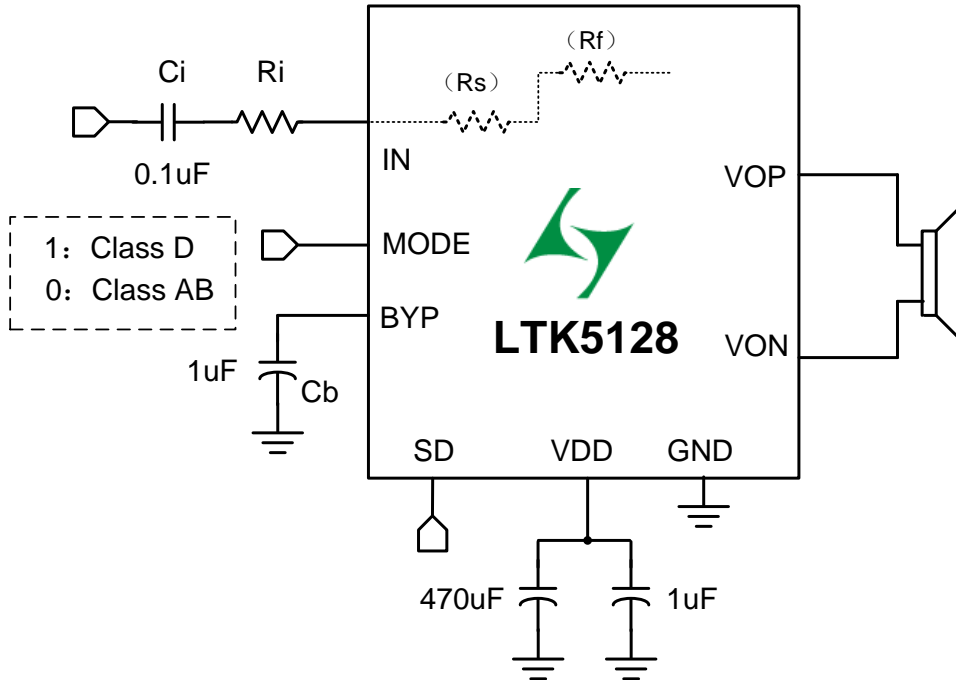
管脚信息

序号	符号	描述
1	SD	关断控制, 高电平有效
2	BYP	内部共模参考电压
3	MODE	高电平 D 类, 低电平 AB 类, 默认是 AB 类
4	IN	模拟输入端, 反相
5	VON	模拟输出端负极
6	VDD	电源正
7	GND	电源地
8	VOP	模拟输出正极

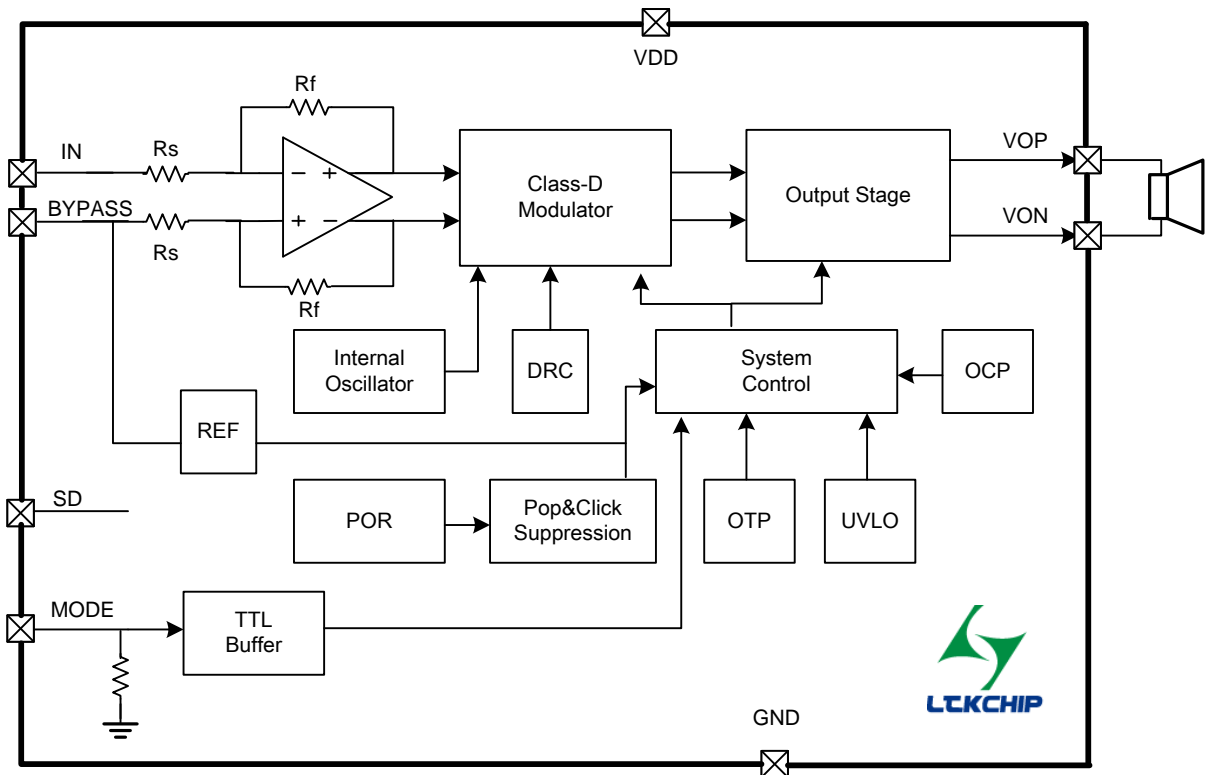
典型应用图

$$A_v = 20 \log \left(\frac{2 \times R_f}{R_i + R_s} \right) \quad R_f = 195k\Omega \text{ (内置)}$$

$$R_s = 6.5k\Omega \text{ (内置)}$$



原理框图



管脚说明

No.	管脚名称	I/O	功 能
1	SD	I	关断控制，高电平有效
2	BYP	IO	内部共模参考电压
3	MODE	I	高电平 D 类，低电平 AB 类，默认是 AB 类
4	IN	I	模拟输入端，反相
5	VON	O	模拟输出端负极
6	VDD	IO	电源
7	GND	IO	电源地
8	VOP	O	模拟输出正极

最大额定值 ($T_A=25^{\circ}\text{C}$)

参数名称	符号	数值	单位
工作电压	V_{CC}	6.0	V
存储温度	T_{stg}	$-65^{\circ}\text{C}-150^{\circ}\text{C}$	$^{\circ}\text{C}$
输入电压		$-0.3 \text{ to } +(0.3+V_{CC})$	V
功率消耗	P_D	见附注1	W
结温度		160°C	$^{\circ}\text{C}$

附注1: 最大功耗取决于三个因素: T_{JMAX} , T_A , θ_{JA} , 它的计算公式 $P_{DMAX}=(T_{JMAX}-T_A)/\theta_{JA}$, LTK5128的 $T_{JMA}=150^{\circ}\text{C}$ 。
 T_A 为外部环境的温度, θ_{JA} 取决于不同的封装形式。

电气参数

一、CLASS D 模式

1) 静态电气参数

MODE=VDD, ClassD 模式, $V_{DD}=5\text{V}$, $T_A=25^{\circ}\text{C}$ 的条件下:

信号	参数	测试条件	最小值	典型值	最大值	单位
V_{DD}	电源电压		2.5	5	5.5	V
I_{DD}	静态电源电流	MODE=VDD; $V_{DD}=5\text{V}$, $I_O=0\text{A}$	2	5	8	mA
I_{SHDN}	关断电流	$V_{DD}=2.5\text{V}$ 到 5.5V			1	μA
F_{SW}	振荡频率	$V_{DD}=2.5\text{V}$ 到 5.5V		480		kHz
V_{OS}	输出失调电压	$V_{DD}=5\text{V}$, $V_{IN}=0\text{V}$		10		mV
η	效率	THD+N=10%, $f=1\text{kHz}$, $R_L=2\Omega$;		87		%
		THD+N=10%, $f=1\text{kHz}$, $R_L=4\Omega$;		90		
OTP	过温保护			155		$^{\circ}\text{C}$
$R_{DS(on)}$	静态导通电阻	$I_{DS}=0.5\text{A}$ $V_{GS}=5\text{V}$	P_MOSFET		180	m Ω
			N_MOSFET		140	

2) 动态电气参数

 MODE=VDD, ClassD 模式, $V_{DD}=5V$, $T_A=25^{\circ}C$ 的条件下:

信号	参数	测试条件	最小值	典型值	最大值	单位	
P_o	输出功率	THD+N=10%, f=1kHz $R_L=4\Omega$;	$V_{DD}=5V$		2.9		W
			$V_{DD}=3.6V$		2.3		
			$V_{DD}=3V$		1.3		
		THD+N=1%, f=1kHz $R_L=4\Omega$;	$V_{DD}=5V$		2.5		W
			$V_{DD}=3.6V$		1.6		
			$V_{DD}=3V$		0.8		
		THD+N=10%, f=1kHz $R_L=2\Omega$;	$V_{DD}=5V$		4.9	5.5	W
			$V_{DD}=3.6V$		3.2	3.5	
			$V_{DD}=3V$		2.3	2.6	
		THD+N=1%, f=1kHz $R_L=2\Omega$;	$V_{DD}=5V$		4.6	4.8	W
			$V_{DD}=3.6V$		2.8	3	
			$V_{DD}=3V$		1.4	1.5	
THD+N	总谐波失真加噪声	$V_{DD}=5V$ $P_o=0.6W$, $R_L=8\Omega$	f=1kHz		0.12		%
				$V_{DD}=3.6V$ $P_o=0.6W$, $R_L=8\Omega$		0.1	
		$V_{DD}=5V$ $P_o=1W, R_L=4\Omega$	f=1kHz		0.12		
				$V_{DD}=3.6V$ $P_o=1W$, $R_L=4\Omega$		0.1	
PSRR	电源电压抑制比	$V_{DD}=5V$, $V_{RIPPLE}=200mV_{RMS}$, $R_L=8\Omega$, $C_B=2.2\mu F$		64		dB	
SNR	信噪比	$V_{DD}=5V$, $V_{orms}=1V$, $G_v=20dB$		85		dB	

二、CLASS AB 模式 (ESOP-8封装)
1) 静态电气参数

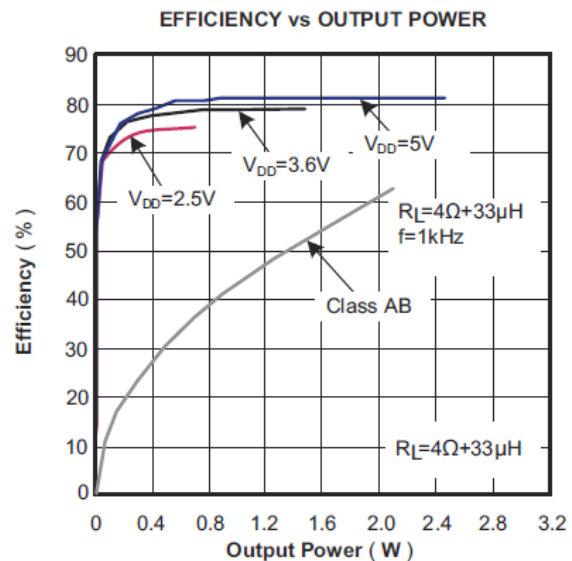
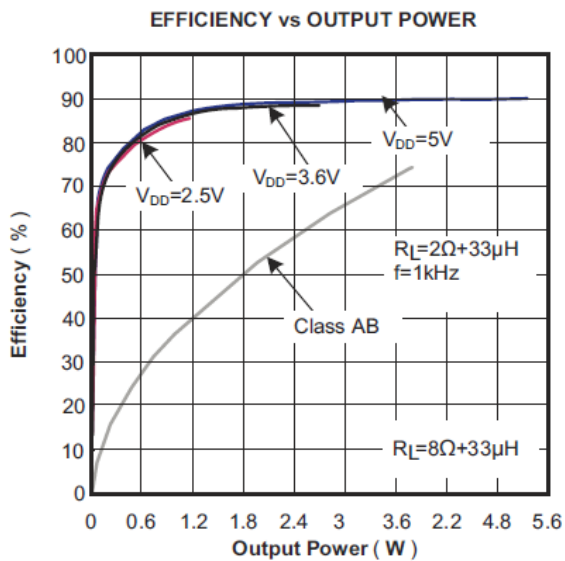
 MODE=GND, ClassAB 模式, $V_{DD}=5V$, $T_A=25^{\circ}C$ 的条件下:

信号	参数	测试条件	最小值	典型值	最大值	单位
V_{DD}	电源电压		2.5	5	5.5	V
I_{DD}	静态电源电流	$V_{DD}=5V$, $I_o=0A$	6	10	14	mA
I_{SHDN}	关断电流	$V_{DD}=2.5V$ 到 $5.5V$			1	μA
VOS	输出失调电压	$V_{DD}=5V$, $V_{IN}=0V$		10		mV
OTP	过温保护			155		$^{\circ}C$

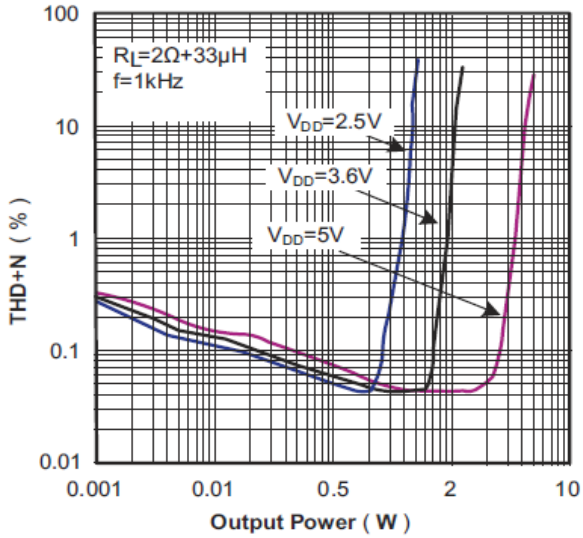
2) 动态电气参数

 MODE=GND, ClassAB 模式, $V_{DD}=5V$, $T_A=25^\circ C$ 的条件下:

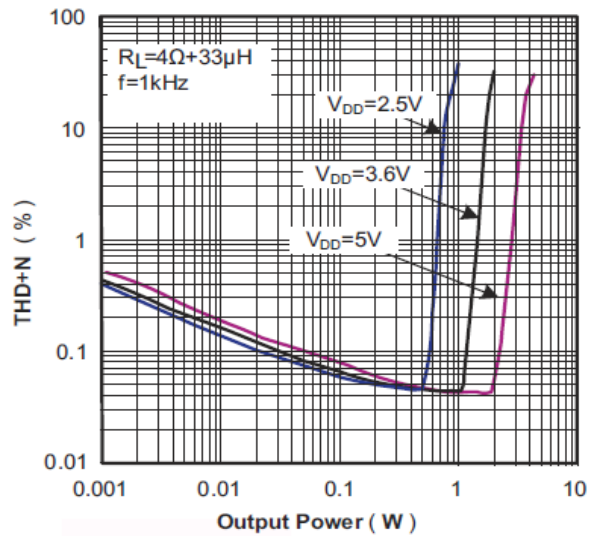
信号	参数	测试条件	最小值	典型值	最大值	单位	
P_o	输出功率	THD+N=10%, f=1kHz $R_L=4\Omega$:	$V_{DD}=5V$		2.9		W
			$V_{DD}=3.6V$		2		
			$V_{DD}=3V$		1.3		
		THD+N=1%, f=1kHz $R_L=4\Omega$:	$V_{DD}=5V$		2.6		W
			$V_{DD}=3.6V$		1.6		
			$V_{DD}=3V$		0.8		
		THD+N=10%, f=1kHz $R_L=2\Omega$:	$V_{DD}=5V$		4.9	5.5	W
			$V_{DD}=3.6V$		3.2	3.5	
			$V_{DD}=3V$		2.3	2.6	
		THD+N=1%, f=1kHz $R_L=2\Omega$:	$V_{DD}=5V$		4.5	4.6	W
			$V_{DD}=3.6V$		2.7	2.9	
			$V_{DD}=3V$		1.4	1.5	
THD+N	总谐波失真加噪声	$V_{DD}=5V$ $P_o=0.6W$, $R_L=8\Omega$	f=1kHz		0.18	%	
				$V_{DD}=3.6V$ $P_o=0.6W$, $R_L=8\Omega$			0.15
		$V_{DD}=5V$ $P_o=1W, R_L=4\Omega$	f=1kHz		0.15		
		$V_{DD}=3.6V$ $P_o=1W$, $R_L=4\Omega$			0.12		
PSRR	电源电压抑制比	$V_{DD}=5V$, $V_{RIPPLE}=200mV_{RMS}$, $R_L=8\Omega$, $C_B=2.2\mu F$		69		dB	
SNR	信噪比	$V_{DD}=5V$, $V_{orms}=1V$, $G_v=20dB$		82		dB	

典型工作特性


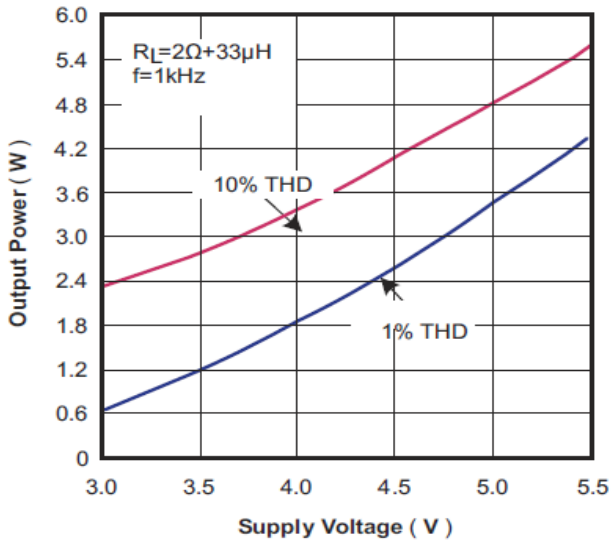
THD+N vs OUTPUT POWER



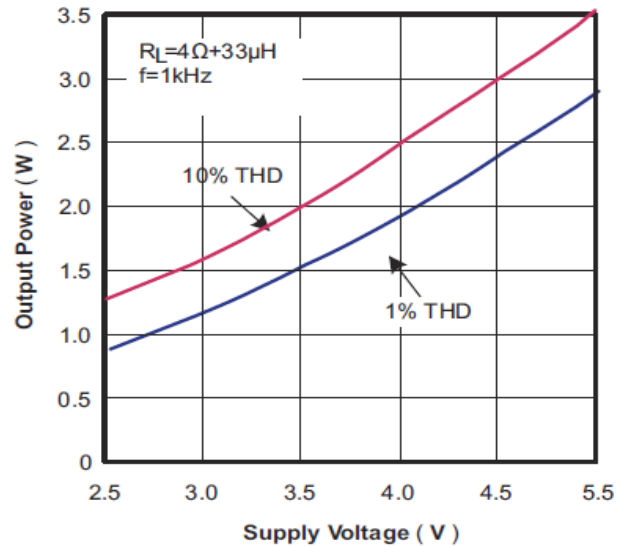
THD+N vs OUTPUT POWER



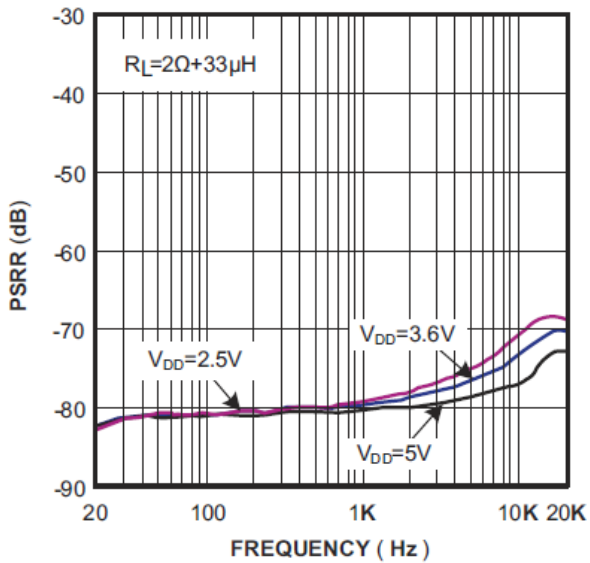
OUTPUT POWER vs SUPPLY VOLTAGE



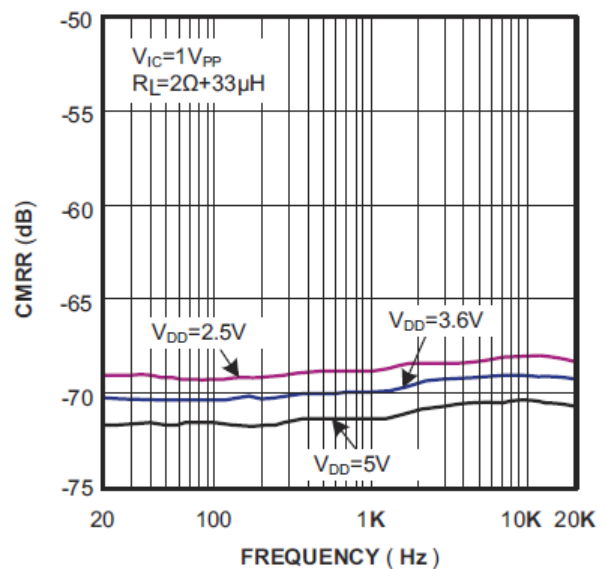
OUTPUT POWER vs SUPPLY VOLTAGE



PSRR vs FREQUENCY



CMRR vs FREQUENCY



应用信息

1、驱动2Ω和4Ω负载时PCB 布局及补偿调节考虑事项

有阻抗的负载两端加上交流电压可产生功耗，负载的功耗随运算放大器输出端和负载间的连线（PCB连线和金属连线）而变化。连线产生的阻抗消耗是我们不想要的，比如，0.1Ω 的连线阻抗可使4Ω 负载的功率从2.1W 减小到2.0W。当负载阻抗减少时，负载功耗减少的问题更加加重。所以，为能得到高质量的输出功率和较宽的工作频率，PCB中输出端与负载的连接应尽量宽。

2、最大增益

LTK5128的增益由内部电阻 R_f 和 R_s 以及外接电阻 R_i 决定， $R_s=6.5k\Omega$ ， $R_f=195k\Omega$ ；用户可以外接 R_i 电阻，控制整体的增益。

$$A_v = 20 \log \left(\frac{R_f}{R_i + R_s} \right)$$

例如芯片外部串接一个 20 kΩ，那么增益计算公式如下：

$$A_v = 20 \log \left(\frac{195k\Omega}{13k\Omega + 6.5k\Omega} \right) = 20dB$$

输入电阻尽量靠近LTK5128的输入管脚，可以减小PCB板上噪声的干扰。

3、偏置电容

模拟基准旁路电容(CBYP)是最关键的电容并与几个重要性能相关,在从关闭模拟启动或复位时,CBYP 决定了放大器开启的速度。第二个功能是减少电源与输出驱动信号耦合时制造的噪声，这些噪声来自于内部模拟基准或放大器及其它器件，降低了LTK5128的PSRR和THD+N性能。

4、欠压保护 (UVLO)

LTK5128具有低电压检测电路，当电源电压下降到2.0V以下时，LTK5128关闭输出，直到 $VDD \geq 2.2V$ 时器件再次开启回到正常状态。

5、电源去耦

LTK5128是高性能CMOS音频放大器，需要足够的电源退耦以保证输出THD和PSRR尽可能小。电源的退耦需要两个不同类型的电容来实现。为了更高的频率响应和减小噪声，一个适当等效串联电阻（ESR）的陶

瓷电容，典型值1.0μF，放置在尽可能靠近器件VDD端口可以得到最好的工作性能。为了滤除低频噪声信号，推荐放置一个470μF或更大的电容在电源侧。

6、输入电容

对于便携式设计，大输入电容既昂贵又占用空间。因此需要恰当的输入耦合电容，但在许多应用便携式扬声器的例子中，无论内部还是外部，很少可以重现低于100Hz至150Hz的信号。因此使用一个大的输入电容不会增加系统性能，输入电容 C_i 和输入电阻 R_i 组成一个高通滤波器，其中 R_i 由外接电阻和内部输入电阻 $R_s=16k\Omega$ 之和确定，切断频率为

$$f_c = \frac{1}{2\pi R_i C_i}$$

除了系统损耗和尺寸，滴答声和噼噗声受输入耦合电容 C_i 的影响，一个大的输入耦合电容需要更多的电荷才能到达它的静态电压（ $1/2V_{DD}$ ）。这些电荷来自经过反馈的内部电路，和有可能产生噼噗声的器件启动端，因此，在保证低频性能的前提下减小输入电容可以减少启动噼噗声。

7、模拟参考电压端电容

LTK5128包含有使开启或关断的瞬态值或“滴答声和爆裂声”减到最小的电路。讨论中开启指的是电源电压的加载或撤消关断模式。当电源电压逐渐升至最终值时，LTK5128的内部放大器就好比配置成整体增益的缓冲器一样，内部电流源加载一个受线性方式约束的电压到BYPASS管脚。理论上输入和输出的电压高低将随加载到BYPASS管脚的电压而改变。直到加载至BYPASS管脚的电压升到 $V_{DD}/2$ ，内部放大器的增益保持整体稳定。加载到BYPASS管脚上的电压一稳定，整个器件就处于完全工作状态。LTK5128的输出达到静态直流电压的时间越长，初始的瞬态响应就越小。选择2.2μF 的电容同时配以一个在0.1μF 到0.39μF 间变化的小电容，可以产生一个滴答声和爆裂声都较小的关断功能。由以上讨论可知，选择一个不超过指定带宽要求的电容 C_i 可以帮助降低滴答声现象。

8、EMI的减小

在电源端加一个470μF以上的耦合电容，能有效减小EMI，前提是放大器到扬声器的距离小于（<20CM）。大部分应用是需要一个如图2所示的磁珠滤波器，滤波器有效地减小了1MHz以上的EMI，该应用，在高频是应选择高阻抗的，而在低频率是应选择低阻抗的。

