



一、概述

FM9688A/B 是一款专门为移动电源设计的集成电源管理 IC，集成了锂电池充电管理，高效率的升压输出，LED 灯指示和按键功能模块。

FM9688A/B 是以线性方式进行充电，集成了包括涓流充电，恒流充电和恒压充电全过程的充电方式，浮充电压精度在全温度范围可达 $\pm 1\%$ ，并且具有充电电流纹波小，输出电压稳定等优点。

FM9688A/B 的 DC-DC 同步升压模块集成内部功率 MOS 管，提供 5V/500mA 的输出，可以提供高达 90% 的升压转换效率，输出电压可达到 $\pm 1\%$ 的精度。

FM9688A/B 具有多重保护设计，包括负载过流保护，输入过压保护，输出限流保护，输出短路保护，芯片过温保护。同时芯片端口设计了高性能的 ESD 保护电路，使得芯片具有极高的可靠性。

FM9688A 配置了自动识别负载功能，检测到负载自动开启升压输出；

FM9688A/B 目前提供 SOP8L 的封装形式。

二、产品特点

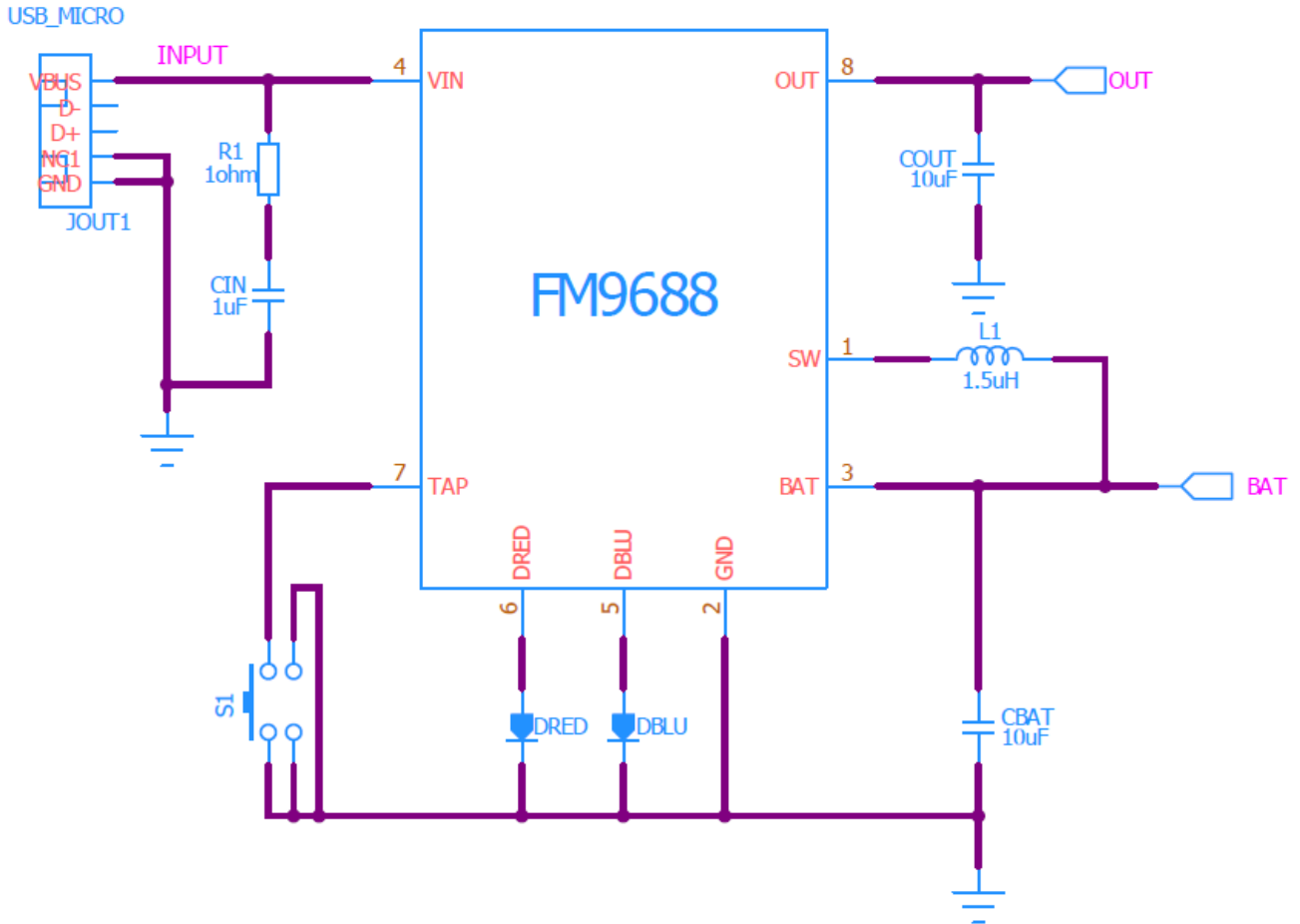
- ◆ 外围电路简单，无需外部 MOS
- ◆ 可编程线性充电电流，最大 600mA@5V
- ◆ 低待机电流，FM9688A 待机电流约 18uA，FM9688B 待机电流约 21uA
- ◆ 充电电压可选，充电浮充电压精度 $\pm 1\%$
- ◆ 软启动功能
- ◆ 涓流/恒流/恒压三段式充电
- ◆ 可以实现最大 500mA@5V 升压输出
- ◆ 整体方案升压最高效率可达 90%
- ◆ 输入电源上电、掉电电池自动升压供电
- ◆ 输出限流保护、短路保护等多重保护设计
- ◆ 空载检测关闭升压功能，空载判断电流约为 5~15mA
- ◆ 两种按键模式可选
- ◆ 2 颗 LED 灯充放电指示和异常指示，多种模式可选
- ◆ 封装形式：SOP8L

三、应用领域

- ◆ 蓝牙耳机充电盒
- ◆ 移动电源
- ◆ 平板电脑、手机
- ◆ 其他便携设备



四、典型应用电路



五、引脚示意图及说明

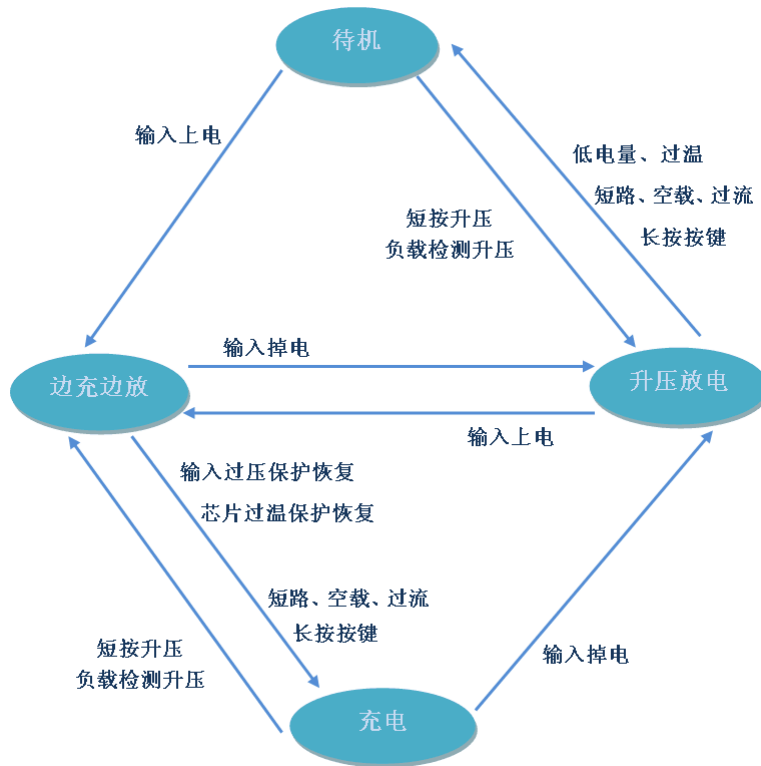
| SOP8L | | 引脚名 | 引脚号 | 功能说明 |
|-------|---|------|-----|-----------------|
| SW | 1 | SW | 1 | 电感驱动脚, 功率管漏端 |
| GND | 2 | GND | 2 | 芯片地 |
| BAT | 3 | BAT | 3 | 电池正端检测脚 |
| VIN | 4 | VIN | 4 | 电源引入引脚 |
| | | DBLU | 5 | 放电状态指示灯输出端 |
| | | DRED | 6 | 充电状态指示灯输出端 |
| | | TAP | 7 | 按键引脚 |
| | | OUT | 8 | 电流输出引脚/功率 P 管远端 |



六、 极限参数和推荐工作状态

| SYMBOL | ITEMS | VALUE | UNITS |
|-------------------|----------------|----------|-------|
| V _{IN} | 输入电压 | -0.3~7 | V |
| V _{SYS} | 输入电压 | -0.3~7 | V |
| V _{LED} | 输入电压 | -0.3~7 | V |
| T _{OP} | 工作温度范围 | -40~85 | °C |
| T _J | 工作结温范围 | -40~125 | °C |
| T _{ST} | 储存温度 | -55~150 | °C |
| M _{ST} | 储存湿度 | <30% | |
| T _{LEAD} | 引脚焊接温度(10 sec) | 300 | °C |
| V _{IN} | 推荐输入电压 | 4.5~5.25 | V |
| T _{OP} | 推荐工作环境温度 | 0~50 | °C |

七、 状态转换图



八、 功能描述

| SYMBOL | PARAMETER | CONDITIONS | MIN | TYP | MAX | UNITS |
|--------------------|---------------------------------|--|-----|----------|-----|-------|
| I _q | 待机功耗 | FM9688A, V _{BAT} = 4.2V FM9688B, V _{BAT} = 4.2V | | 18 21 | | uA |
| R _{ON-TS} | Top switch R _{dsOn} | | | 300 | | mΩ |
| R _{ON-BS} | Bottom switch R _{dsOn} | | | 300 | | mΩ |



◆ 充电管理

1. 充电模式

FM9688A/B 用线性方式对电池进行涓流/恒流/恒压三段式充电。 V_{IN} 高于 $V_{UVLO-RS}$ 电压时，芯片开始充电。当电池电压低于 V_{TRKL} 时进行涓流充电；当电池电压高于 V_{TRKL} 时进行恒流充电；当电池电压接近 $V_{BAT-REG}$ 时进行恒压充电，此时充电电流开始逐渐减小，当电流减小到 I_{FULL} 时，判断电池已经充电，芯片终止充电；电池电压降低到 V_{RECHG} 后进行再次充电(复充功能)。

2. 充电软启动功能

当电池直接进入恒流充电时，芯片会控制充电电流逐渐增大到设定值，避免了瞬间大电流冲击引起的各种问题。

3. 充电电压设定

FM9688A/B 可选择 4.2V、4.35V 两种充电电压值。

4. 输入过压保护

输入电压过高，超过 V_{IN-OVP} 时，芯片会控制关闭充电和升压输出，防止芯片和负载因为过压而损坏，输入电压正常后充电恢复，升压输出不恢复。

| SYMBOL | PARAMETER | CONDITIONS | MIN | TYP | MAX | UNITS |
|--------------------------------|-------------------------|--|----------------|--------------------------|----------------|----------|
| I_{CC-CHG} | 芯片工作电流 | $V_{IN}=5V$ 充电状态， load=0，指示灯熄灭， 不接电池 | | 380 | | μA |
| $V_{UVLO-RS}$ $V_{UVLO-DN}$ | 电源欠压门槛 | V_{IN} 从低到高 V_{IN} 从高到低 | | 4.5 3.5 | | V V |
| V_{REV} | 输入防反门槛 $V_{IN}-V_{BAT}$ | V_{IN} 从低到高 V_{IN} 从高到低 | | 150 100 | | mV mV |
| $V_{BAT-REG}$ | 稳定输出浮充电压 | 默认 编程选择 | 4.158 4.306 | 4.20 4.35 | 4.242 4.394 | V V |
| $I_{VIN-CHG}$ | 恒流充电电流 | $V_{IN}=5.0V$ $V_{BAT}>V_{TRKL}$ 可编程选择 4 档 | | 600 450 300 150 | | mA |
| I_{TRKL} | 涓流充电电流 | | | 60 | | mA |
| I_{FULL} | 充电判饱电流 | $V_{IN}=5.0V$ | | 60 | | mA |
| V_{TRKL} | 涓流转恒流阈值电压 迟滞电压 | V_{BAT} rising V_{BAT} falling | | 3.0 0.3 | | V V |
| V_{RECHG} | 复充门槛电压 迟滞电压 | V_{BAT} rising V_{BAT} falling | | 4.05 0.1 | | V V |
| V_{IN-OVP} | 输入过压保护电压 迟滞电压 | 输入电压升高 | | 6 0.4 | | V V |

◆ 升压功能

FM9688A/B 具有同步升压功能，可提供最大 5V/500mA 升压输出。启动升压时，如果电池电压低于 V_{BSTL} 时，芯片将判断为电池电量不足，停止启动升压。当 V_{IN} 大于 $V_{UVLO-RS}$ 时，系统检测到输入上电，自动开启升压电路；当 V_{IN} 电压低于 $V_{UVLO-DN}$ 时，系统将判断为电源适配器掉电，并启动升压电路。



1. 升压软启动功能

芯片有升压软启动功能，在启动升压时，电流会逐渐增加到最大值，保证系统工作的稳定。

2. 按键升压功能

待机状态单击按键可进入升压放电状态，此时芯片控制电池对负载充电；长按按键关闭升压。

3. 自动负载升压功能 (FM9688A)

FM9688A 具有自动检测负载升压功能，检测到负载自动开启升压输出。FM9688B 未配置自动检测负载功能。

4. 输入插入或者拔掉启动升压功能 (可选择)

输入电源上电、掉电电池自动开启升压输出。

5. 输出限流功能

当输出电流超过 $I_{OUT-LIM}$ 时，输出电压随之下降，限制输出电流。

6. 输出过流保护

当负载电流增大，使输出电压低于 $V_{LOAD-OC}$ ，且维持时间超过 $T_{OCP-OFF}$ ，则系统启动负载过流保护功能，芯片关闭升压输出，经过一段时间后进入待机状态。

7. 输出短路保护

当输出发生短路，芯片进入短路判断状态。若在 $T_{STP-DLY}$ 时间内，短路状态移除则芯片重新启动升压；若经过 $T_{STP-DLY}$ 时间后短路状态仍未解除，则芯片关闭输出进入待机状态。

8. 输出空载检测功能

当输出电流小于 I_{NOLOAD} 时且持续 T_{NOLOAD} 时，放电指示灯熄灭，提示负载电流很小；持续 $T_{NOLOADOFF}$ 时，芯片判断外部负载消失，关闭升压，进入待机状态。

9. 低电量提示功能

当电池电压已经低于 V_{LOWQ} 后，放电蓝灯 $DBLU$ 以 2Hz 频率开始闪烁，表示电池电量不足，需要充电。电池继续放电，当电压低于 $V_{BAT-UVLO}$ 时，升压系统关闭，LED 灯关闭，系统进入待机状态。

| SYMBOL | PARAMETER | CONDITIONS | MIN | TYP | MAX | UNITS |
|-----------------|--------------------|---------------------------------------|-----|-------------|-----|---------|
| I_{CC-BST} | 芯片空载工作电流 | $V_{BAT}=4.2V$, $I_{load}=0$, 指示灯熄灭 | | 190 | | μA |
| V_{OUT} | 空载输出电压 | $I_{load}=0$ | | 5.1 | | V |
| I_{STDB} | 待机电流 | $V_{BAT}=4.2V$, OUT 端空载 | | 18 | | μA |
| $I_{OUT-LIM}$ | 输出限流电流 | $V_{BAT}>3.2V$, $V_{OUT}=5V$ | | 500 | | mA |
| $V_{LOAD-OC}$ | 输出过载保护电压 | | | 4.5 | | V |
| $T_{OCP-OFF}$ | 输出过载保护时间 | | | 32 | | ms |
| $T_{LOAD-STP}$ | 输出短路恢复时间 | | | 1 | | S |
| I_{NOLOAD} | 空载判断电流 | $V_{BAT}=3.70V$ | | 8 | | mA |
| T_{NOLOAD} | 空载关闭放电指示灯时间 | $I_{LOAD}<I_{NOLOAD}$ | | 8 | | S |
| $T_{NOLOADOFF}$ | 空载关闭升压系统判断时间 | $I_{LOAD}<I_{NOLOAD}$ | | 16 | | S |
| V_{BSTL} | 空载升压启动最低电压 | | | 3.19 | | V |
| f_{SW} | 开关工作频率 | | | 1000 | | KHz |
| V_{LOWQ} | 低电量提示电压 | 电池电压从低到高 电池电压从高到底 | | 3.5 3.19 | | V |
| T_{POFF} | 关闭升压系统后进入待机状态的延时时间 | | | 0.5 | | S |
| $V_{BAT-UVLO}$ | 放电关机电压 | | | 2.80 | | V |



◆ 边充边放功能

FM9688A/B 支持同时进行充电和升压输出（需要 $V_{BAT} > 3.2V$, $4.5V < V_{IN} < 6.0V$ ）：

1. 边充边放时屏蔽复充功能

芯片处于边充边放状态时，为防止出现放电导致电池充电不满的情况，芯片将复充功能被屏蔽，即边充边放时芯片充电一直存在。若芯片从边充边放状态转到充电状态，则芯片恢复复充功能。

2. 边充边放时电路保护说明

边充边放时，若输出检测到短路、过流、空载状态则关闭升压，不关闭充电。若芯片过温，则关闭充电和升压；温度降低后，恢复充电，不恢复升压。

◆ 温度保护功能

1. 芯片限温保护

芯片充电时，当芯片内部温度超过 $T_{LIM-CHG}$ 时，芯片进入限温保护状态，开始限制充电电流；芯片放电时，当芯片内部温度超过 $T_{LIM-PWM}$ 时，芯片开始限制放电电流，减小输出电压。

2. 芯片过温保护

如果芯片工作时温度超过 T_{OTP} ，则关闭充电电路和内部升压 MOS，待温度降低后恢复充电电路，但升压电路不恢复，需要再次启动。

| SYMBOL | PARAMETER | CONDITIONS | MIN | TYP | MAX | UNITS |
|---------------|-----------|------------|-----|-----|-----|-------|
| $T_{LIM-CHG}$ | 充电保护温度 | | | 89 | | °C |
| $T_{LIM-PWM}$ | 放电保护温度 | | | 100 | | °C |
| T_{OTP} | 过温保护温度 | | | 112 | | °C |

◆ LED 显示方式

LED 灯显示方式可通过编程选择；DRED 为充电指示灯，DBLU 为放电指示灯。

1. 充电模式显示

充电模式模式下，DRED 熄灭指示不充电，DRED 闪烁指示充电中，DRED 常亮指示电池充饱。

2. 放电模式显示，蓝灯有三种方案可选：

- 1) 未升压时，DBLU 熄灭；升压开启后，DBLU 亮 8 秒后熄灭。
- 2) 未升压时，DBLU 熄灭。升压开启后，若检测到负载，DBLU 常亮；若没有检测到负载，则 8 秒后 DBLU 熄灭。
- 3) 未升压时，DBLU 熄灭；升压开启后，DBLU 常亮；

3. 边充边放模式，有两种模式可选：

1) 双口模式

边充边放时，DRED 的显示方式和充电模式一致，DBLU 的显示方式和放电模式一致。

2) 单口模式

边充边放时，DRED、DBLU 交替闪烁，各亮 1S；若输出轻载，则 DBLU 熄灭，DRED 闪烁；若电池充饱，则 DRED 亮 1S，然后 DBLU 亮 1S，然后 DRED、DBLU 均熄灭 1S，三种状态循环。

若选择单口模式，低电量提示功能被屏蔽。



◆ 其它功能

1. 按键控制功能 (TAP)

- 1) 短按按键可启动升压;
- 2) 长按按键关闭升压。

| SYMBOL | PARAMETER | CONDITIONS | MIN | TYP | MAX | UNITS |
|-----------------------|------------|---|-----|------|-----|-------|
| V _{TAP} | TAP 端口悬空电压 | V _{IN} =5V | | 4.9 | | V |
| | | V _{IN} =0V, V _{BAT} =4.2V | | 4.15 | | V |
| T _{TAPSHORT} | 手按按键短按时间 | | | 32 | | mS |
| T _{TAPLONG} | 手按按键长按时间 | | | 2 | | S |

2. 可选功能

FM9688A/B 针对客户不同使用条件, 内置了一些可选功能, 具体功能情况及索样需求请咨询我司业务及工程人员。

| 功能 | 可选功能 A | 可选功能 B | 可选功能 C | 可选功能 D |
|------------------------|----------------------|---------------------------|----------------|--------|
| 充电电流设定 | 150mA | 300mA | 450mA | 600mA |
| 充电电压选择 | 4.2V | 4.35V | | |
| 开关工作频率 | 1MHz | 1.5MHz | | |
| 按键模式 | 短按开启升压 长按关闭升压 | 短按开启升压 再次短按关闭升压 | | |
| V _{IN} 上电自动升压 | 有 | 无 | | |
| V _{IN} 掉电自动升压 | 有 | 无 | | |
| 放电灯模式选择 | 升压带载后指示灯 亮 8S 后熄灭 | 升压带载后指示灯常 亮, 空载 8S 后熄灭 | 升压带载后指示灯 常亮 | |
| 边充边放指示灯模 式选择 | 单口模式 | 双口模式 | | |



九、应用说明

1. 电容的选择:

CBAT, COUT, CIN 电容为滤波电容, 可使用陶瓷电容, 耐压选择 10V (推荐) 或 6.3V 在成本允许的条件下, 增大 CBAT 和 COUT 会使系统更加稳定。CIN 可串联一个 1 欧姆的电阻 R1, 若 PCB 上没预留也可省去。任何情况下, 选择质量较差的电容都可能会引起整个系统性能下降, 使用寿命缩短, 甚至无法正常工作, 所以请慎重选择电容。

2. 电感 L1 的选择:

推荐使用屏蔽电感, 也可使用非屏蔽电感降低成本。电感取值 1uH~2.2uH 的, 电感值不同会影响空载检测电流, 请以试测数据为准。

3. 升压带载测试:

因为芯片增加了两级短路保护, 所以对升压带载测试时有一定要求:

如果 USB 接大电容负载 (某些型号的负载仪电容非常大), 有可能误判短路保护。

用电压源模拟电池时, 各种型号电源的瞬态响应不同, 电源线的阻抗也可能比较大, 在升压带 CC 或 CR 负载或者带负载启动时, 也有可能出现短路保护的情况。实际应用时, 由于接的是电池, CC 或 CR 的情况会改善。一般便携设备输入电容都比较小, 同时它们会检测输入电压, 如果输入电压不够时不会充电, 所以实际移动电源成品给便携设备充电时不会出现误判短路的情况。

十、PCB 布局注意事项

1. 大电流回路

大电流回路指开关时走大电流的器件和走线, 在此系统中由 L1, CBAT, COUT 及他们之间的连线构成, 他们的布线要尽量宽和短, 高频开关 (电流不连续) 通路不要过通孔, 及 CBAT, L1 必须在 PCB 的同一面, 且要放在一起。

2. PGND

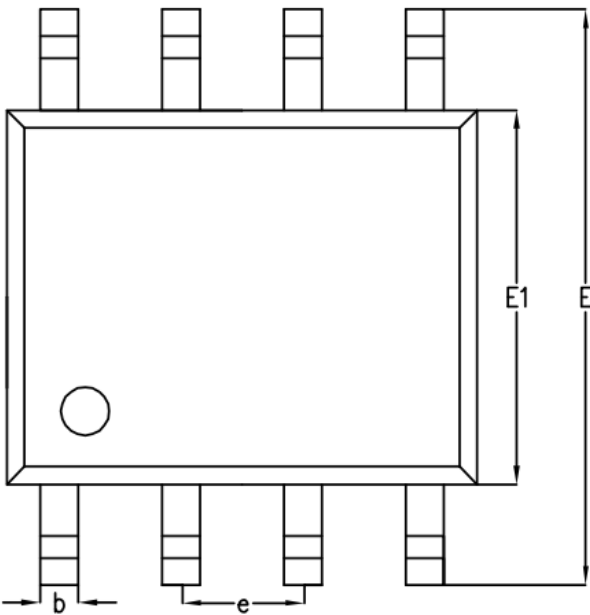
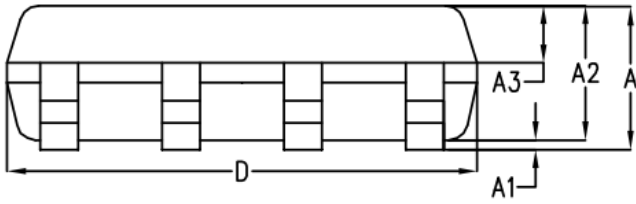
FM9688A/B 的 OUT 和 GND 引脚分别是芯片驱动部分的电源和地, 在开关工作时会有瞬间大电流流入和流出, 因此, 画 PCB 时 CBAT 的负端, GND 尽量靠近, 不要过孔。

3. BAT

恒流充电下 BAT 会提供 600mA 给电池, 所以 BAT 到电池的引线不宜太细。



十一、 封装信息: SOP8L



| SYMBOL | MILLIMETER | | |
|----------|------------|------|------|
| | MIN | NOM | MAX |
| A | - | 1.50 | 1.55 |
| A1 | - | 0.10 | 0.15 |
| A2 | 1.35 | 1.40 | 1.45 |
| A3 | 0.55 | 0.60 | 0.65 |
| b | 0.35 | 0.40 | 0.45 |
| c | 0.17 | 0.22 | 0.25 |
| D | 4.85 | 4.90 | 4.95 |
| E | 5.90 | 6.00 | 6.10 |
| E1 | 3.80 | 3.90 | 4.00 |
| e | 1.27BSC | | |
| L | 0.60 | 0.65 | 0.70 |
| L1 | 1.05BSC | | |
| θ | 0° | 4° | 6° |

