



音频功率放大电路

1. 概述与特点

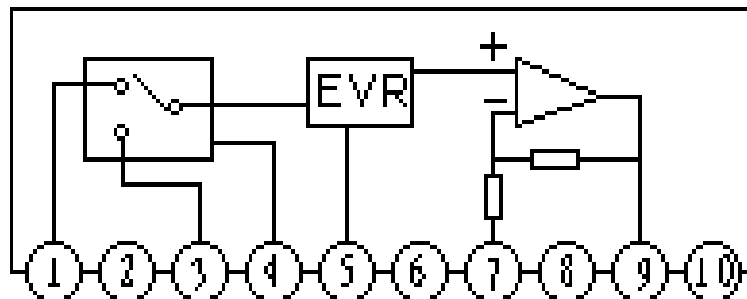
CD4287CS 是带电子音量控制的音频功率放大电路，适用于作电视机伴音功放。采用 10 脚单列直插塑封。

特点如下：

- 内含电子音量控制
- 输出功率 $P_o = 5.0W$ ($V_{cc} = 20V$, $R_L = 8\Omega$)
- 内含输入转换开关

2. 功能框图与引出脚说明

2.1 功能框图



2.2 引出脚说明

引脚号	符号	功能	引脚号	符号	功能
1	IN INT	输入	6	D . C	直流偏置滤波
2	PRE GND	前置地	7	PWR NF	功放负反馈
3	IN EXT	外部输入	8	PWR GND	功放地
4	INT/EXT SW	转换开关	9	OUT	输出
5	EVR CONT	电子音量控制	10	Vcc	电源

3. 电特性

3.1 极限参数

参数	符号	条件	额定值	单位
最大电源电压	Vccmax	Rg=0	30	V
允许功耗	Pdmax	无限大散热板	7.0	W
热阻	Qj—c		10	°C/W
工作环境温度	Topg		-20 ~ 75	°C
贮存温度	Tstg		-40 ~ 150	°C

3.2 电特性

除非另外规定，Vcc = 20V、RL = 8Ω、f = 1KHz、Ta = 25°C

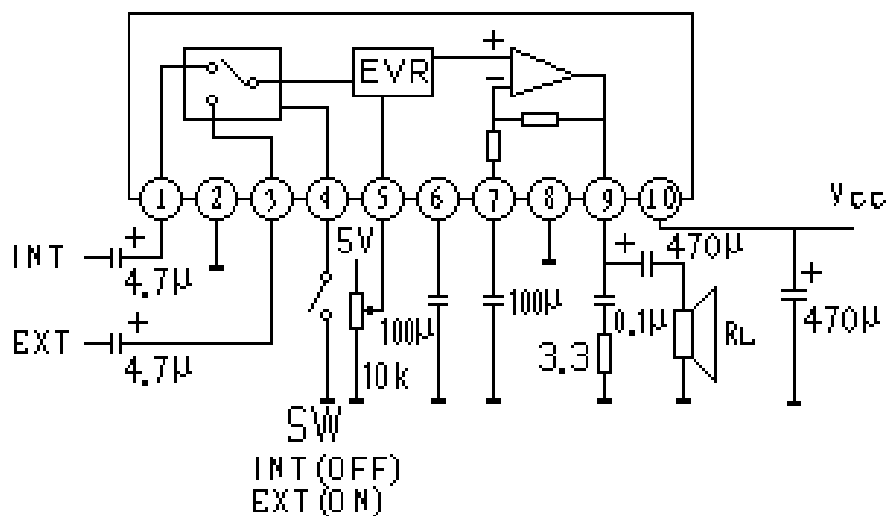
参数	符号	条件	规范值			单位
			最小	典型	最大	
静态电流	Icco	Rg = 0		40		mA
电压增益	VG			30.5		dB
全谐波失真	THD	Po=1W		0.8		%
输出噪声电压	Vno			0.6		mV
输出功率	Po	THD=10%		5.0		W
最大衰减量	Att	Vin=100mV V5=0V		-95		dB

3.3 推荐工作条件

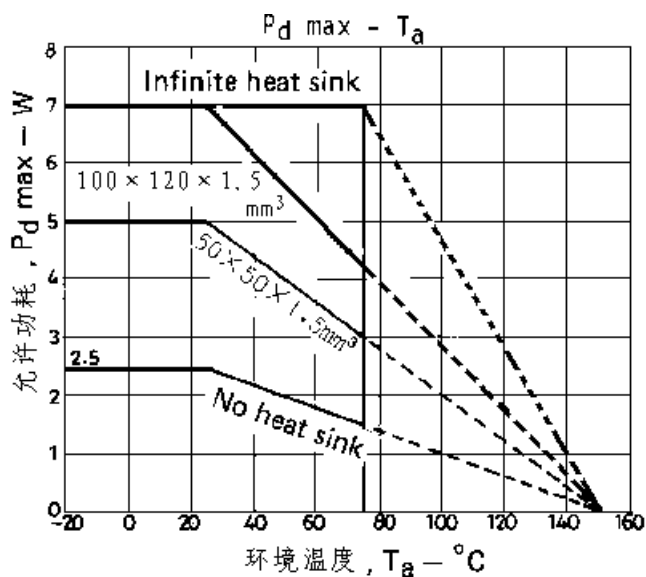
参数	符号	额定值	单位
推荐工作电压	Vcc	20	V
推荐负载阻抗	RL	8	Ω

4. 应用电路与说明

4.1 应用线路图



4.2 特性曲线



4.3 使用说明

CD4287CS 是功率放大电路,应注意区分前置地和功放地,特别是设计印刷电路板的时候。

为提高电路工作的可靠性,电路使用时应加足够大小的散热板。

5. 外形尺寸

