



五通道马达驱动电路

1. 概述与特点

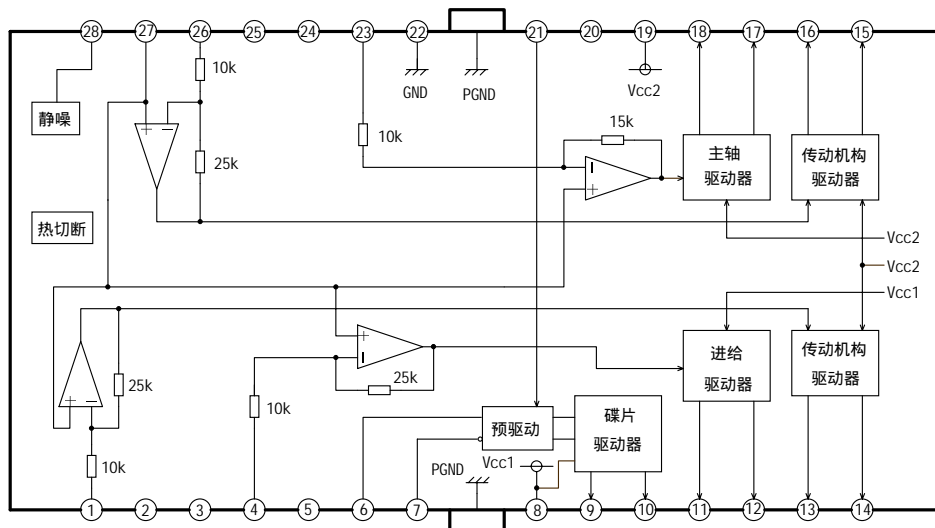
CD5668CB 是一块 5 通道 BTL 驱动集成电路，用于驱动 DVD 播放器中的马达和传动机构，支持多种应用方式，可应用于 CD 播放器、CD-ROM 播放器、DVD 播放器。

其特点如下：

- 内含两个 BTL 驱动器驱动循迹和聚焦传动机构，两个 BTL 驱动器驱动进给和主轴马达，还内置一个加载碟片的双向 DC 马达驱动器
- 动态范围宽：9V（典型值， $V_{CC1} = V_{CC2} = 12V$ ， $R_L = 8\Omega$ ）
- 独立的电源 V_{CC1} 和 V_{CC2} 可通过为循迹、聚焦和主轴提供低电压来提高电源效率
- 内置电平转换电路
- 内置过热保护电路
- 内置静音模式
- 两个传动机构驱动器和进给马达驱动器输入端有一个通用运放，可根据所加信号提供不同的输入，输出结构由桥式功放组成
- 主轴马达驱动器为单向线性输入 BTL 驱动器，输出结构由两个连成桥式结构的功放组成
- 加载碟片驱动器可支持碟片的进出仓
- 封装形式：HSOP28

2. 功能框图与引脚说明

2.1 引脚功能



无锡华润华晶微电子有限公司

地址：江苏省无锡市梁溪路 14 号 电话：0510-5807123-5506 传真：0510-5807123-3093
邮编：214061 网址：<http://www.crhj.com.cn> 电邮：apply@crhj.com.cn



2.2 功能框图

脚号	引脚名	引脚功能	脚号	引脚名	引脚功能
1	V _{INFC}	聚焦输入	15	V _{OTK+}	循迹输出+
2	N.C.	空	16	V _{OTK-}	循迹输出-
3	N.C.	空	17	V _{OLD+}	主轴输出+
4	V _{INSL+}	进给输入	18	V _{OLD-}	主轴输出-
5	N.C.	空	19	V _{CC2}	为主轴、循迹和聚焦通道的功率模块提供电源
6	FWD	碟片驱动正向输入	20	N.C.	空
7	REV	碟片驱动反向输入	21	V _{CTL}	碟片马达速度控制输入
8	V _{CC1}	为预驱动模块和进给及碟片马达的功率模块提供电源	22	GND	地
9	V _{OTR-}	碟片驱动输出-	23	V _{INLD}	主轴输入
10	V _{OTR+}	碟片驱动输出+	24	N.C.	空
11	V _{OSL+}	进给输出+	25	N.C.	空
12	V _{OSL-}	进给输出-	26	V _{INTRK}	循迹输入
13	V _{OFC-}	聚焦输出-	27	BIAS	基准电压输入
14	V _{OFC+}	聚焦输出+	28	MUTE	静音控制输入

3. 电特性

3.1 极限参数

除非另有规定, T_{amb}=25℃

参 数	符 号	额 定 值	单 位
电源电压	V _{CC1} 、V _{CC2}	13.5	V
功 耗	P _D	1.7 (注1)	W
工作温度	T _{opr}	-35~+85	℃
贮藏温度	T _{stg}	-55~+150 (注2)	℃

注1: 按装在70mm×70mm×1.6mm的PCB板上, 温度高于25℃时, 功耗减少13.6mW/℃。

注2: 使用时不得超过最大功耗、安全工作区和结温T_j=150℃。

3.2 推荐工作条件

参 数	符 号	范 围	单 位
工作电压	V _{CC1}	4.3~13.2	V
	V _{CC2}	4.3~V _{CC1}	V



3.3 电特性

(除另有规定, $T_a=25^{\circ}\text{C}$, $V_{CC1}=12\text{V}$, $V_{CC2}=5\text{V}$, $\text{BIAS}=2.5\text{V}$, $R_L=8\Omega/10\Omega/20\Omega/45\Omega$)

参数	符号	条件	最小	典型	最大	单位
静态电流	I_{CCQ}		-	30	-	mA
静音开启电压	V_{ston}		0	-	0.5	V
静音关闭电压	V_{stoffs}		2.0	-	5	V
传动机构驱动部分						
输出失调电压	V_{oo}		-	-	± 50	mV
最大输出电压	V_{om}	$R_L=10\Omega$	3.6	4.0	-	V
电压增益	G_v	$V_{IN}=\text{BIAS}+0.2V_{pp}$ $f=1\text{KHz}$	-	23.5	-	dB
进给马达驱动部分						
输出失调电压	V_{oofs1}		-	-	± 100	mV
最大输出电压	V_{oms1}	$R_L=20\Omega$	7.5	9.0	-	V
闭环电压增益	G_{vs1}	$V_{IN}=\text{BIAS}+0.2V_{pp}$ $f=1\text{KHz}$	18	20	22	dB
主轴马达驱动部分						
输出失调电压	V_{oofld}		-	-	± 50	mV
最大输出电压	V_{omax}	$R_L=8\Omega$ 负载	-	3.5	-	V
电压增益	G_{vld}	$V_{IN}=\text{BIAS}+0.2V_{pp}$, $f=1\text{KHz}$	13.3	15.5	17.5	dB
增益误差	ΔG_{vld}	$V_{IN}=\text{BIAS}+0.2V_{pp}$ $f=1\text{KHz}$	0	1	2	dB
装碟马达驱动部分						
输出饱和电压 1	V_{SAT1}	上管+下管, $I_L=200\text{mA}$	0.7	1.1	1.5	V
输出饱和电压 正反转误差	ΔV_{SAT1}	输出饱和电压 1, 正反转	-	-	0.1	V
输出饱和电压 2	V_{SAT2}	上管+下管, $I_L=500\text{mA}$	1.0	1.55	2.2	V
输出调整高电平 增益	G_{vth}	$V_{CTL}=2\text{V}$	7.4	9.2	11	dB
碟片马达驱动器输入逻辑						
高电平输入电压	V_{INH}		1.5	-	V_{CC}	V
低电平输入电压	V_{INL}		-0.3	-	0.5	V
高电平输入电流	I_{INH}	$V_{FWD}=V_{REV}=5\text{V}$	-	180	270	μA



4. 使用说明

4.1 热切断

当芯片温度达到 175°C（典型值）时，内置的热切断电路会切断输出电流。延迟温度设为 25°C（典型值），当芯片温度降到 150°C（典型值）时，电路将重新开始工作。

4.2 静噪

当静噪端电压低于 0.5V 或开路时，输出电流被抑制（碟片马达驱动器除外）。正常使用时，静噪端电压必须高于 2.0V。

4.3 偏置

偏置脚（27 脚）电压必须高于 1.2V。当偏置脚电压低于 0.9V（典型值）时，输出电流被抑制。

4.4 旁路电容

V_{cc} 脚和 GND 脚之间插入的旁路电容（0.1 μF）应尽可能接近。

4.5 散热片

散热片在封装内部接 GND，使用时应把散热片和外部地相连。

4.6 碟片马达输入逻辑

FWD (Pin6)	REV (Pin7)	V _{OTR+} (Pin10)	V _{OTR-} (Pin9)	功能
L	L	OPEN	OPEN	OPEN 模式
L	H	L	H	反转模式
H	L	H	L	正转模式
H	H	L	L	制动模式

6 脚、7 脚的输入电路经过设计，避免了同时输出高电平的可能情况；为了提高可靠性，使用马达正反转时先置于 OPEN 模式。

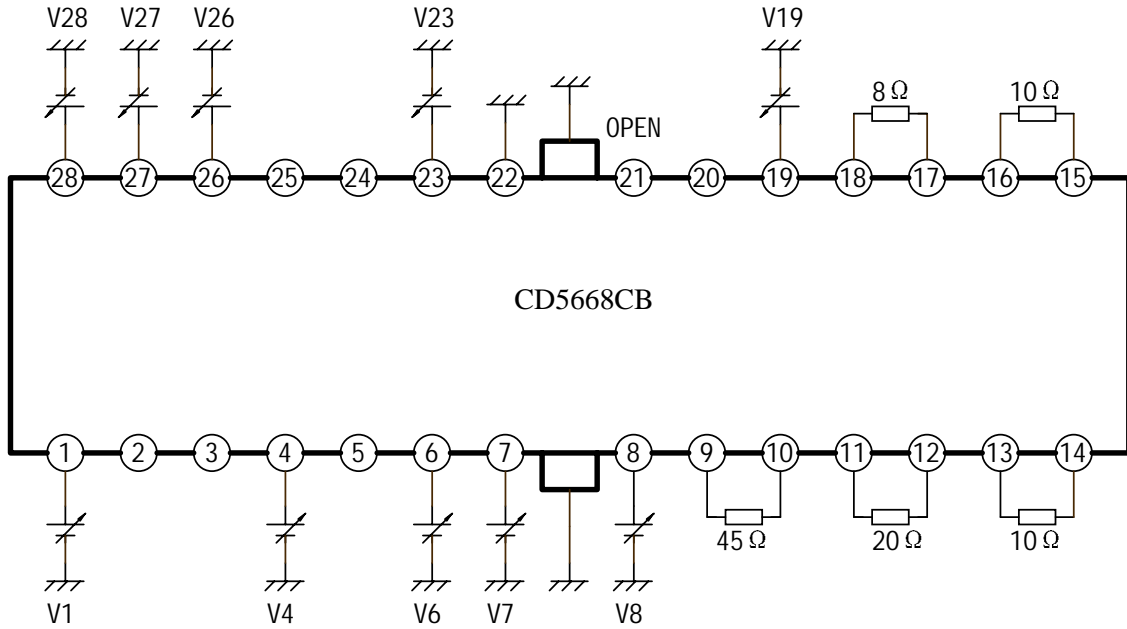
推荐 OPEN 模式的时间至少大于 10 毫秒。

“H” 边的输出电压取决于输出控制脚（Pin21），“H” 边输出电压设置为 21 脚电压的 3 倍（典型 9.2dB）。

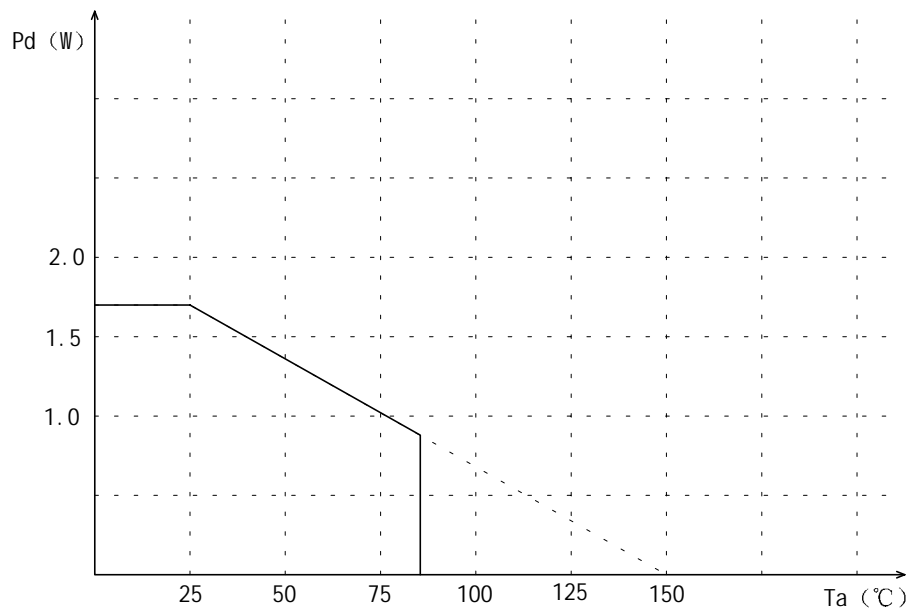
“L” 边输出电压等于输出饱和电压。



5. 测试线路

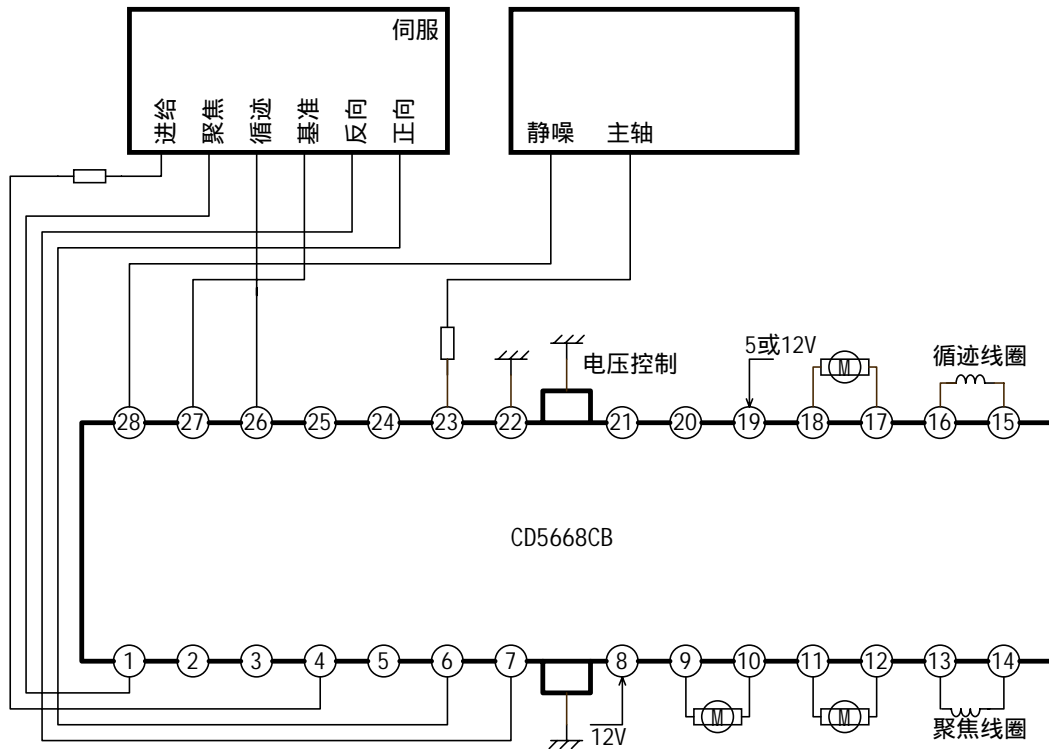


6. 特性曲线





7. 应用线路



8. 外形尺寸

