

BA6296FP

CD プレーヤ用パワードライバ Power Driver for CD Player

BA6296FP は、CD プレーヤのアクチュエータ、モータ駆動用 4ch 入り BTL ドライバです。5V レギュレータ、汎用オペアンプを内蔵しており、また HSOP28 pin パッケージを採用しているため、セットの小型化がはかれます。

The BA6296FP is a 4-ch BTL driver to drive the actuator motor of CD player. With a 5 V regulator and a generalpurpose operating amplifier built in and a HSOP 28 pin package in use, the size of the set can be made smaller.

● 特長

- 1) 4チャンネルの BTL 専用ドライバです。
- 2) HSOP28pin パワーパッケージを採用しているため、セットの小型化がはかれる。
- 3) サーマルシャットダウン回路を内蔵しています。
- 4) 外付け抵抗でゲインを調整することが可能です。
- 5) 5V のレギュレータを内蔵しています (外付け PNP Tr が必要)。
- 6) 汎用 OP アンプを内蔵しています。

● Features

- 1) 4-channel driver special for BTL use
- 2) By means of the HSOP28 pin power package in use, the set can be made smaller.
- 3) The thermal shutdown circuit is builtin.
- 4) Gain can be adjusted using an external resistance.
- 5) Builtin 5 V regulator (an external PNP transistor is required)
- 6) A general-purpose OP amplifier is builtin.

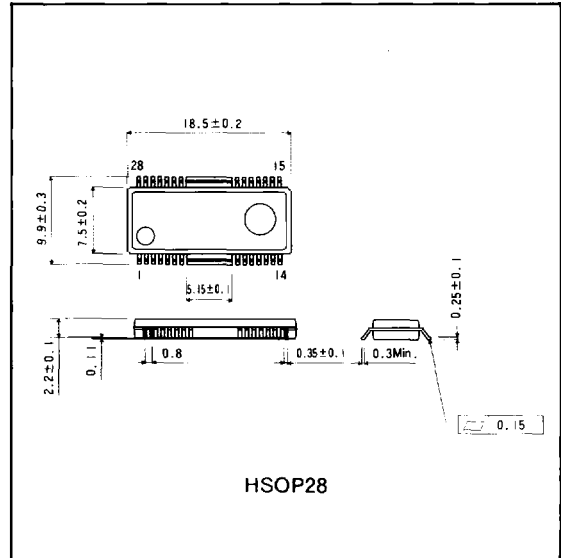
● 用途

CD プレーヤ用パワードライバ

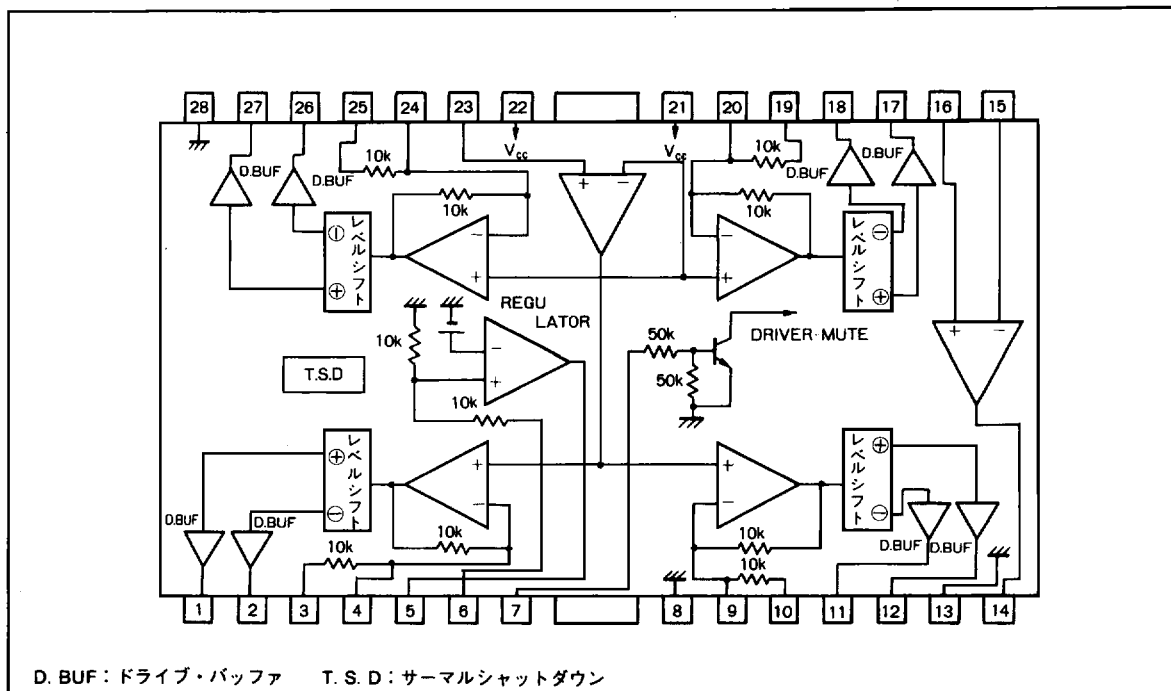
● Application

Power driver for CD player

● 外形寸法図/Dimensions (Unit : mm)



● ブロックダイアグラム/Block Diagram



● 絶対最大定格/Absolute Maximum Ratings (Ta=25°C)

Parameter	Symbol	Limits	Unit
電源電圧	V _{CC}	18	V
許容損失	P _d	1.7*	W
動作温度範囲	T _{opr}	-25~75	°C
保存温度範囲	T _{stg}	-55~150	°C

* Ta=25°C 以上で使用する場合は、1°Cにつき 13.6 mW を減じる
PCB (50mm×50mm, 厚さ 1.0mm 紙フェノール) 基板実装時

● 推奨動作条件/Recommended Operating Conditions (Ta=25°C)

Parameter	Symbol	Min.	Typ.	Max.	Unit
動作電源電圧範囲	V _{CC}	6.0	—	9.0	V

但しドライバ部は、5.5 V まで動作可能

● 電気的特性 / Electrical Characteristics (Unless otherwise noted, $T_a=25^\circ\text{C}$, $V_{CC}=8\text{V}$, $f=1\text{kHz}$, $R_L=8\Omega$)

Parameter	Symbol	Min.	Typ.	Max.	Unit	Conditions	Test Circuit
無信号消費電流	I_{CC}	5.5	9.5	13.5	mA	無負荷時	Fig.9
出力オフセット電圧	V_{OO}	-30	-	30	mV		Fig.9
最大出力電流 1*	I_{OSO}	0.5	0.8	-	A	$R_L=4\Omega$ で出力を GND	Fig.9
最大出力電流 2*	I_{OSI}	0.5	0.8	-	A	$R_L=4\Omega$ で出力を V_{CC}	Fig.9
最大出力振幅	V_{OM}	2.5	3.0	-	V_{rms}	$V_{in}=2V_{rms}$, 1kHz	Fig.9
閉回路電圧利得	G_{VC}	3.5	5.5	6.5	dB	$V_{in}=0.1V_{rms}$, 1kHz	Fig.9
リップル除去率	RR	60	80	-	dB	$V_{in}=0.1V_{rms}$, 100Hz	Fig.9
スルーレート	SR	-	2.0	-	$V/\mu s$	100kHz 方形波 3Vp-p 出力	Fig.9
ミュート・オフ電圧	V_{MOFF}	2.0	-	-	V		Fig.9

<5V レギュレータ>

出力電圧	V_{reg}	4.75	5.00	5.25	V	$I_L=100\text{mA}$	Fig.9
出力負荷変動	ΔV_{RL}	-50	0	10	mV	$I_L=0\sim 200\text{mA}$	Fig.9
電源電圧変動	ΔV_{VCC}	-10	0	25	mV	($V_{CC}=6\sim 9\text{V}$) $I_L=100\text{mA}$	Fig.9

<OP-AMP>

オフセット電圧	V_{OFOP}	-5	0	5	mV		Fig.9
入力バイアス電流	V_{BOP}	-	-	300	nA		Fig.9
ハイレベル出力電圧	V_{OHOP}	6.0	-	-	V		Fig.9
ロウレベル出力電圧	V_{OLOP}	-	-	1.8	V		Fig.9
出力駆動電流シンク	I_{SINK}	10	50	-	mA	50Ω で V_{CC}	Fig.9
出力駆動電流ソース	I_{SOURCE}	10	40	-	mA	50Ω で GND	Fig.9
開ループ電圧利得	G_{VO}	-	78	-	dB	$V_{in}=-75\text{dBV}$, 1kHz	Fig.9
スルーレート	SR_{OP}	-	1	-	$V/\mu s$	100kHz 方形波, 4Vp-p 出力	Fig.9
リップル除去率	RR_{OP}	50	65	-	dB	$V_{in}=-20\text{dBV}$, 100Hz	Fig.9
同相信号除去比	CMRR	70	84	-	dB	$V_{in}=-20\text{dBV}$, 1kHz	Fig.9

* ドライバ部の最大出力振幅によって制限をうける最大出力電流と、電源電圧の関係については Fig.2 を参照してください。

● 電気的特性曲線 / Electrical Characteristic Curves

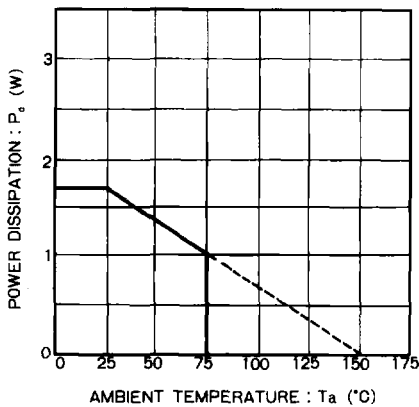


Fig.1 熱軽減率曲線

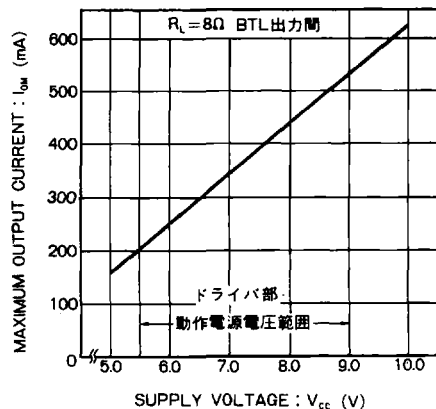


Fig.2 電源電圧一最大出力電流

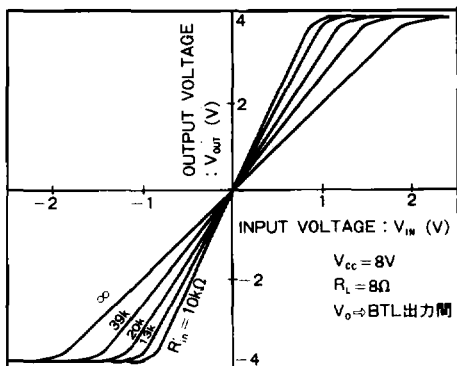


Fig.3 ゲイン変化時入出力特性 (8Ω負荷)

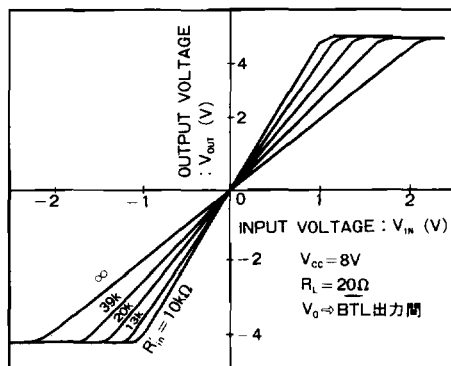


Fig.4 ゲイン変化時入出力特性 (20Ω負荷)

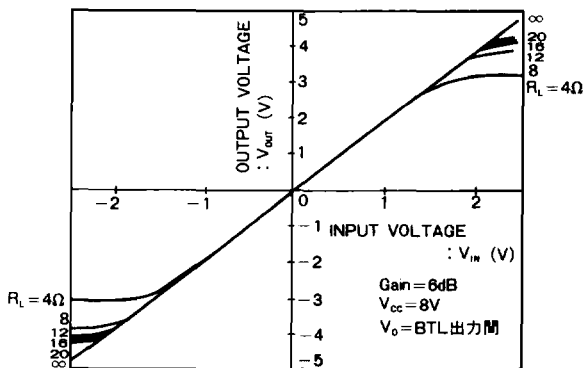


Fig.5 負荷変化時入出力特性

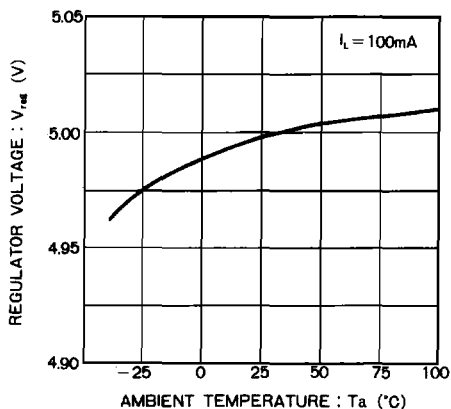


Fig.6 レギュレータ電圧—温度特性

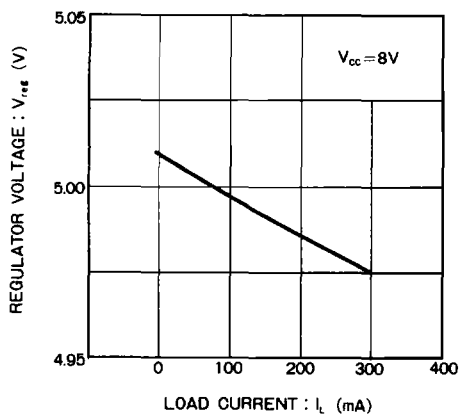


Fig.7 負荷電流—レギュレータ電圧

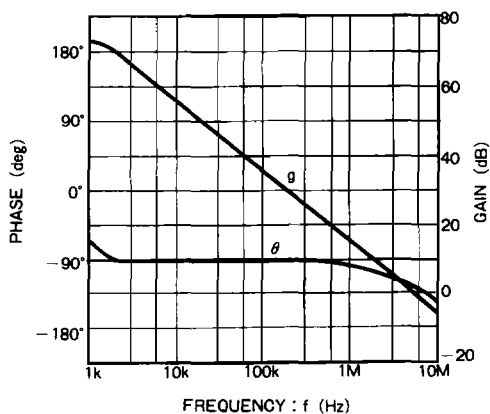
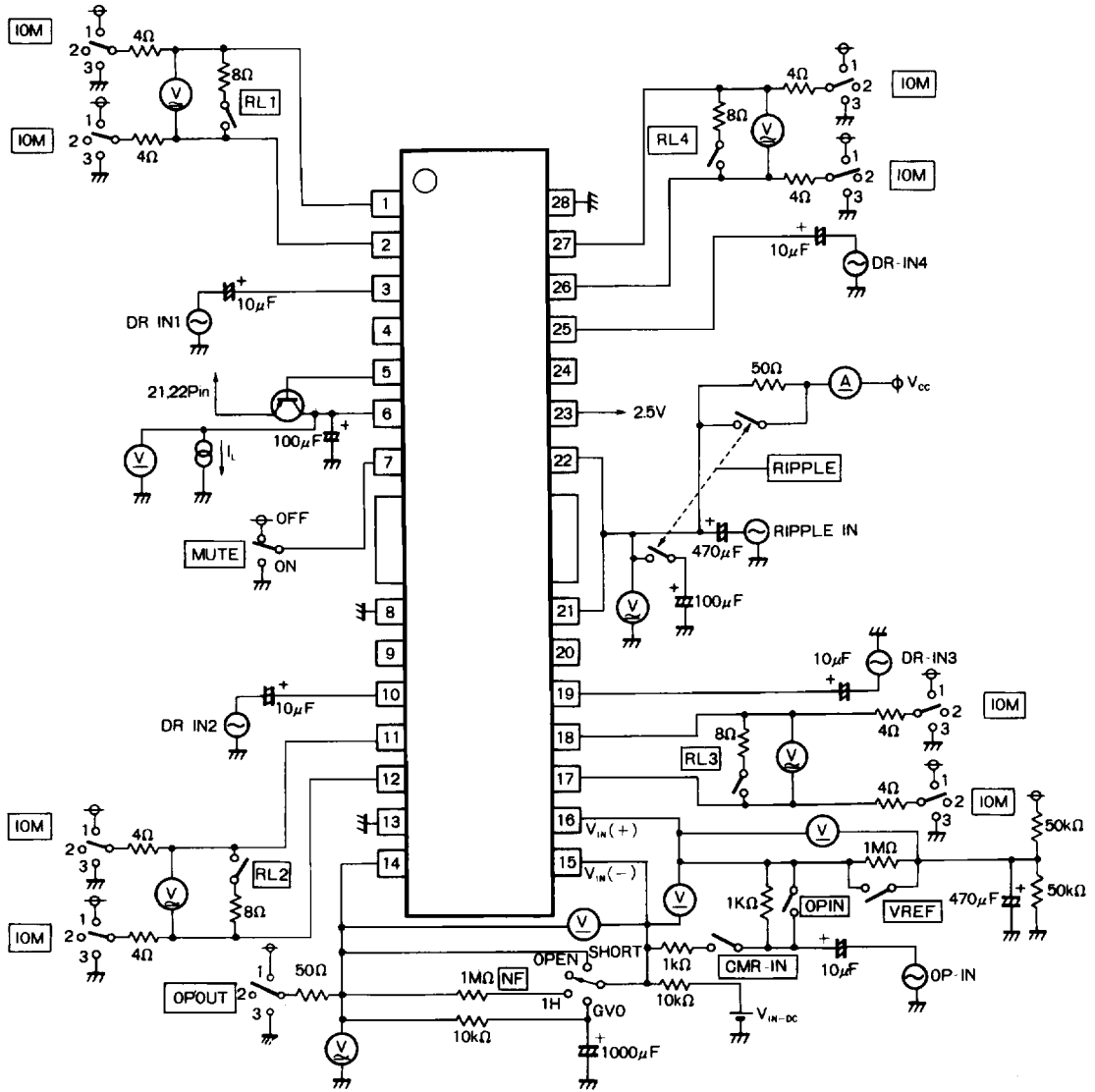


Fig.8 オープンブーオープンループ特性

● 測定回路図 / Test Circuit



CD / CD-ROM

CD / CD-ROM ドライバ

Fig.10

項目	スイッチ												入力			条件等
	Ripple	MUTE	RL	IOM	OPIN	VREF	CMR4N	NF	OPOT	DR-IN	RIPPLEN	VOPIN	VINDC			
無信号時消費電流	ON	OFF	OFF	2	ON	ON	OFF	SHORT	2	0	0	0	OFF			
出力オフセット	↑	↑	ON	↑	↑	↑	↑	↑	↑	↑	↑	↑	↑			
最大出力電流 1	↑	↑	OFF	3	↑	↑	↑	↑	↑	↑	↑	↑	↑			
最大出力電流 2	↑	↑	↑	1	↑	↑	↑	↑	↑	↑	↑	↑	↑			
最大出力振幅	↑	↑	ON	2	↑	↑	↑	↑	↑	2Vrms	↑	↑	ON しない			
閉回路電圧利得	↑	↑	↑	↑	↑	↑	↑	↑	↑	0.1Vrms	↑	↑	↑			
リップル除去率	OFF	↑	↑	↑	↑	↑	↑	↑	↑	0	0.1Vrms	↑	↑			
スループット	ON	↑	↑	↑	↑	↑	↑	↑	↑	0	0	↑	↑			
出力電圧	↑	↑	OFF	↑	↑	↑	↑	↑	↑	0	↑	↑	↑			
出力負荷変動	↑	↑	↑	↑	↑	↑	↑	↑	↑	↑	↑	↑	↑			
電源電圧変動	↑	↑	↑	↑	↑	↑	↑	↑	↑	↑	↑	↑	↑			
オフセット電圧	↑	↑	↑	↑	↑	↑	↑	↑	↑	↑	↑	↑	↑			
入力バypass電流	↑	↑	↑	↑	↑	OFF	↑	1M	↑	↑	↑	↑	↑			
ハルバ出力電圧	↑	↑	↑	↑	↑	ON	↑	OPEN	↑	↑	↑	↑	2V			
ローレベル出力電圧	↑	↑	↑	↑	↑	↑	↑	↑	↑	↑	↑	↑	6V			
出力駆動電流シンク	↑	↑	↑	↑	↑	↑	↑	SHORT	↑	↑	↑	↑	OFF			
出力駆動電流ソース	↑	↑	↑	↑	↑	↑	↑	↑	3	↑	↑	↑	↑			
開ループ電圧利得	↑	↑	↑	↑	↑	↑	↑	↑	↑	↑	↑	↑	-75dBV			
スループット	↑	↑	↑	↑	↑	↑	↑	↑	↑	↑	↑	↑	↑			
リップル除去率	OFF	↑	↑	↑	↑	↑	↑	↑	↑	↑	0.1Vrms	0	↑			
同相信号除去比	ON	↑	↑	↑	↑	↑	↑	↑	↑	↑	0.1Vrms	0	↑			

● 動作説明

BA6296FP はドライバ部 (4ch), レギュレータ部, オペアンプ部の3つのブロックから成ります。

(1) ドライバ部は, 0dB で使用する場合には, pin ((3), (10), (19), (20) pin) からそのまま入力し, ゲインについては抵抗を外付けして変更できます。

・ 負荷は各 ch の BTL 出力のペア ((1)–(2), (11)–(12), (17)–(18), (26)–(27) pin) の間に接続します。

・ サーボアンプから BA6296FP へ入力される信号の DC 信号レベルを BA6296FP 内部のリファレンス・レベルへシフトするために, バイアス端子 (23) pin に, サーボリアンプのバイアス電圧を入力する必要があります。

(2) レギュレータ部は, 外付けに低 SAT タイプの PNP トランジスタが必要です。

(3) 汎用オペアンプは 4558 相当のものが内蔵されています。

● 使用上の注意

(1) BA6296FP では, サーマルシャットダウン回路を内蔵しています。チップ温度が, 175°C (Typ.) になると, 出力電流がミュートされます。

(2) ミュート端子 (7pin) 電圧をオープンまたは, 0.5V 以下に下げると出力電流をミュートすることができます。

(3) バイアス端子 (23pin) は, 1.4V (Typ.) 以下になるとミュートが掛かります。通常使用状態では 1.6V 以上にしてください。

(4) サーマルシャットダウン, ミュート ON, 及びバイアス端子の電圧の低下で, ミュートがかかりますが, そのいずれの場合も, ドライバ部以外はミュートされません。また出力端子は, 内部電源電圧 (およそ, $V_{CC}-V_F/2$) になります。

(5) 電源電圧が 4.5V (Typ.) 以下まで低下すると, 内部回路が OFF して再び 4.7V (Typ.) まで上昇すると, 立ち上がります。

(6) 供給電源間には, この IC の根元にバスコン (0.1 μ F 程度) を付けてください。

(7) 放熱フィン は, パッケージ内部で GND につながっていますが, 外部の GND とつないでください。

(8) レギュレータ出力 (6pin) -GND 間に接続するコンデンサは発振防止をかねておりますので, 温度特性の良いものをご使用ください。

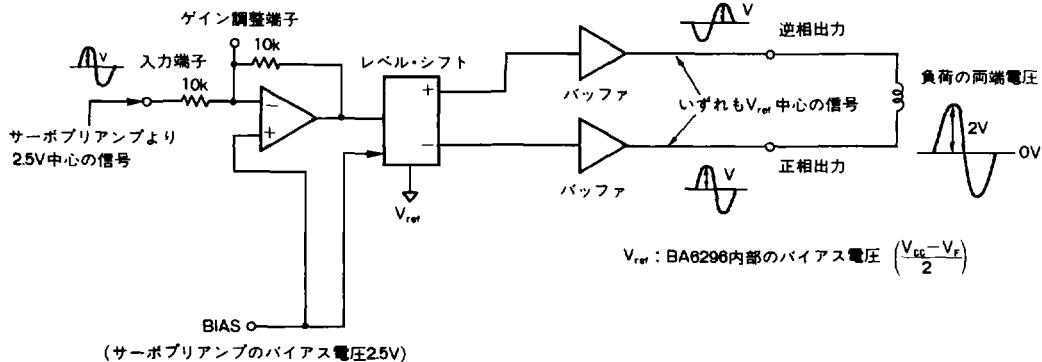


Fig.11

● 応用回路例 / Application Example

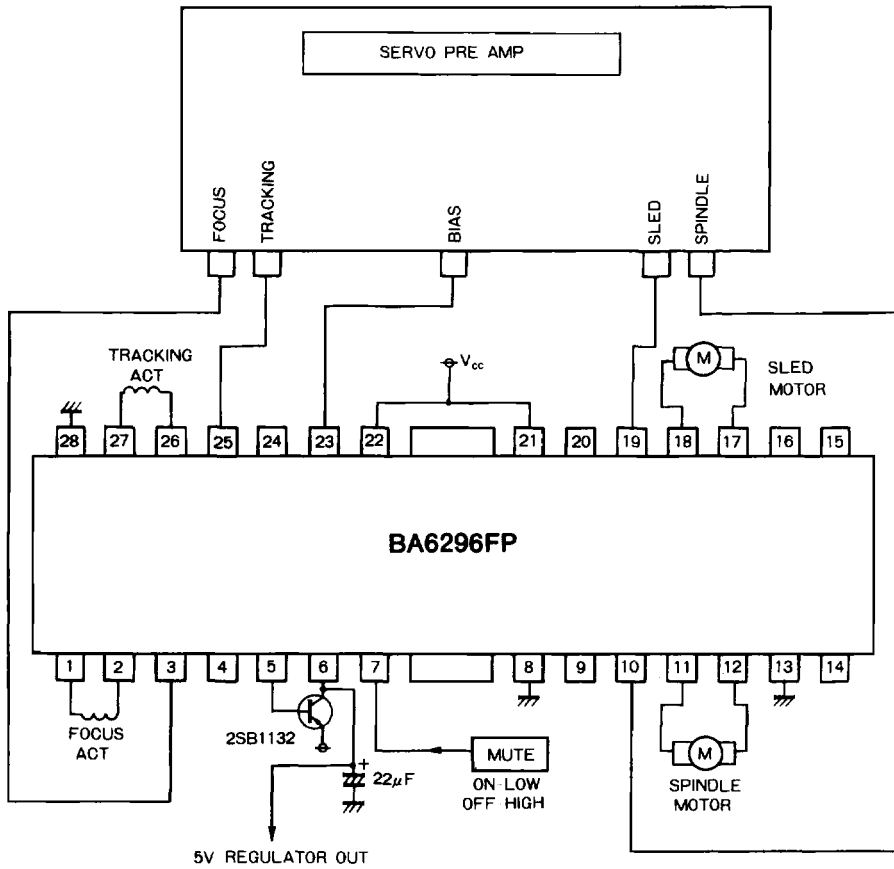


Fig.12