

CD プレーヤ用 4ch BTL ドライバ

BA5979S

BA5979S は、CD プレーヤ用のモータ、及び、アクチュエータ駆動用に開発された 4ch 入り BTL ドライバです。スピンドル以外は、1 次フィルタを内蔵しており、デジタルサーボ LSI の PWM 出力が、外付けなしで直結することができます。5V レギュレータ (PNPTr 外付け) 及び、リセット回路も内蔵しているため、セットの小型化がはかれます。

●用途

CD / MD 用

●特長

- 1) 4ch BTL ドライバ。
- 2) 3ch は PWM 入力直結タイプで、(1 次フィルタ内蔵) 外付け RC でフィルタ定数を可変できる。
- 3) ダイナミックレンジが広い。(PreVcc=8V、PowVcc=8V、R_L=8Ω時、5.6V (Typ.))
- 4) サーマルシャットダウン回路を内蔵。
- 5) 5V のレギュレータを内蔵。(外付け PNPTr 必要)
- 6) リセット出力端子付。
- 7) 外部ミュート端子により、出力電流をミュートすることが可能。

●絶対最大定格 (Ta=25°C)

Parameter	Symbol	Limits	Unit
電源電圧	Vcc	13.5	V
許容損失	Pd	1.7*	W
動作温度範囲	Topr	- 35 ~ + 85	
保存温度範囲	Tstg	- 55 ~ + 150	

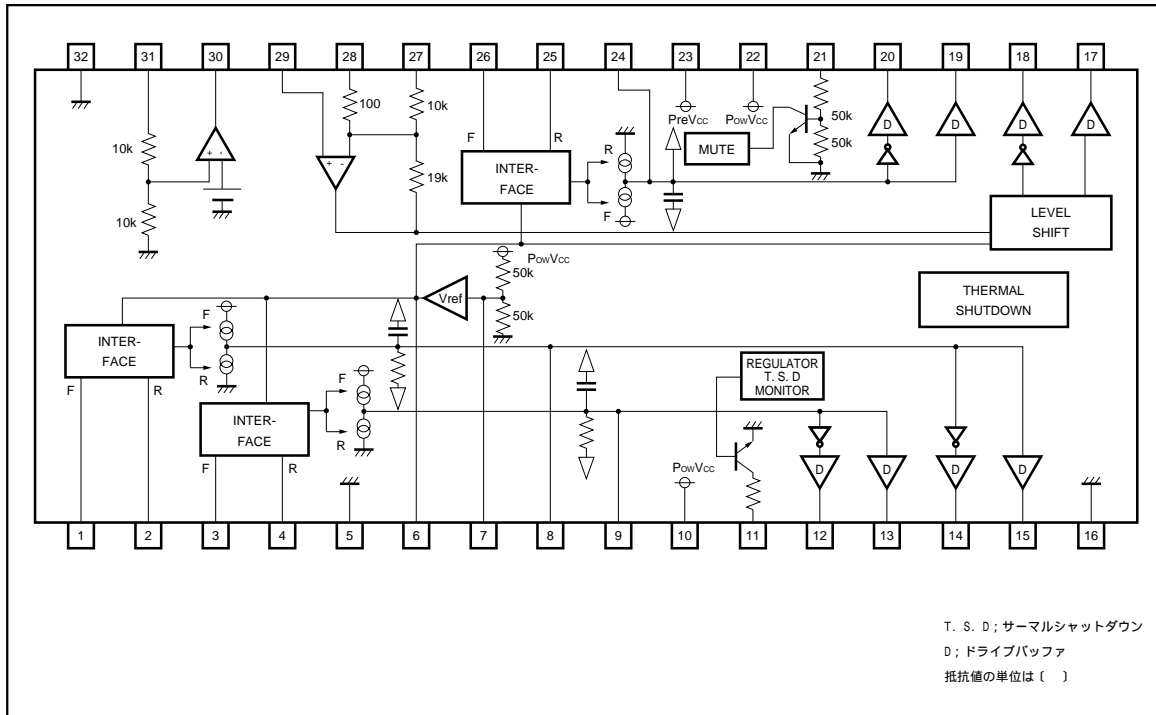
* IC 単体時の値です。

●推奨動作条件 (電源電圧に関しては許容損失を考慮のうえ設定してください。)

Parameter	Symbol	Limits	Unit
プリ部電源電圧	PreVcc	6.0 ~ 13.2	V
パワー部電源電圧	PowVcc	6.0 ~ PreVcc	V

光ディスク IC

●ブロックダイアグラム



●各端子説明

Pin. No	端子名	機能
1	CH1FIN	ch1PWMフォワード入力
2	CH1RIN	ch1PWMリバース入力
3	CH2FIN	ch2PWMフォワード入力
4	CH2RIN	ch2PWMリバース入力
5	GND	GND
6	VrefOUT	内部参照電圧出力端子
7	VrefIN	内部参照電圧入力端子
8	CAPAIN1	外付けCAPA接続端子1
9	CAPAIN2	外付けCAPA接続端子2
10	PowVcc	パワー部電源電圧 (ch1, 2)
11	RESET	リセット出力端子
12	CH2OUTR	ch2リバース出力端子
13	CH2OUTF	ch2フォワード出力端子
14	CH1OUTR	ch1リバース出力端子
15	CH1OUTF	ch1フォワード出力端子
16	GND	サブストレートGND端子

Pin. No	端子名	機能
17	CH4OUTF	ch4フォワード出力端子
18	CH4OUTR	ch4リバース出力端子
19	CH3OUTF	ch3フォワード出力端子
20	CH3OUTR	ch3リバース出力端子
21	MUTE	ミュート端子
22	PowVcc	パワー部電源電圧 (ch3, 4)
23	PreVcc	プリ部電源電圧
24	CAPAIN3	外付けCAPA接続端子3
25	CH3RIN	ch3PWMリバース入力
26	CH3FIN	ch3PWMフォワード入力
27	CH4IN	ch4入力端子
28	CH4IN'	ch4ゲイン調整端子
29	CH4BIAS	ch4バイアス入力端子
30	REG-B	レギュレータ外付けTrベース接続端子
31	REGOUT	定電圧出力 (外付けTrコレクタ端子)
32	SUB	サブストレートGND端子

注 正出力、負出力は入力に対する極性。

光ディスク IC

●電気的特性 (特に指定のない限り Ta=25°C, Vcc=8V, RL=8Ω)

Parameter	Symbol	Min.	Typ.	Max.	Unit	Conditions
無信号時消費電流	I _Q		17.0	25.0	mA	無負荷時
バイアス端子電圧	VBIAS	3.70	4.00	4.30	V	
バイアス電圧変動	VBIAS	- 30		30	mV	1mA ソース, シンク
ミュート・オフ電圧	V _{MON}	2.0			V	
ミュート・オン電圧	V _{MOFF}			0.5	V	
ドライバ (ch1 ~ ch3)						
入力 "H" レベル電圧	V _{IH}	2.4			V	
入力 "L" レベル電圧	V _{IL}			0.5	V	
入力 "H" レベル電流	I _{IH}	170	310	450	μA	V _{IN} = 5V
入力 "L" レベル電流	I _{IL}	- 20		10	μA	V _{IN} = 0V
出力オフセット電圧	V _{OO}	- 30		30	mV	
最大出力振幅	V _{OM}	4.4	5.0	5.6	V	FIN = 5V, RIN = 0V
定電流値	I _{CONST}	17	25	33	μA	
内部積分容量	C		25		pF	
電流パルス遅延時間1	t _r		0.30	1	μs	立上がり
電流パルス遅延時間2	t _r		0.30	1	μs	立上がり
電流パルス遅延時間差	t _{r-f}	- 160		160	ns	
ドライバ部直線性	L _{IN}	90	100	110	%	V _{IN} = V _{ref} ± 0.5, 1, 1.5V *1
スピンドルドライバ (ch4)						
入力バイアス電流	I _B		10	300	nA	
出力オフセット電圧	V _{OO4}	- 50		50	mV	
最大出力振幅	V _{OM4}	5.0	5.6		V	
電圧利得	G _{VC}	8.5	11.0	13.5	dB	
5Vレギュレータ						
出力電圧	V _{reg}	4.75	5.00	5.25	V	I _L = 100mA
出力負荷変動	V _{RL}	- 50	0	10	mV	I _L = 0 ~ 200mA
リセット出力						
リセットONスレッシュヨルド電圧	V _{THR}		4.0		V	レギュレータ電圧による
リセットON出力電圧	V _{RON}			0.5	V	10kΩ で5Vに接続

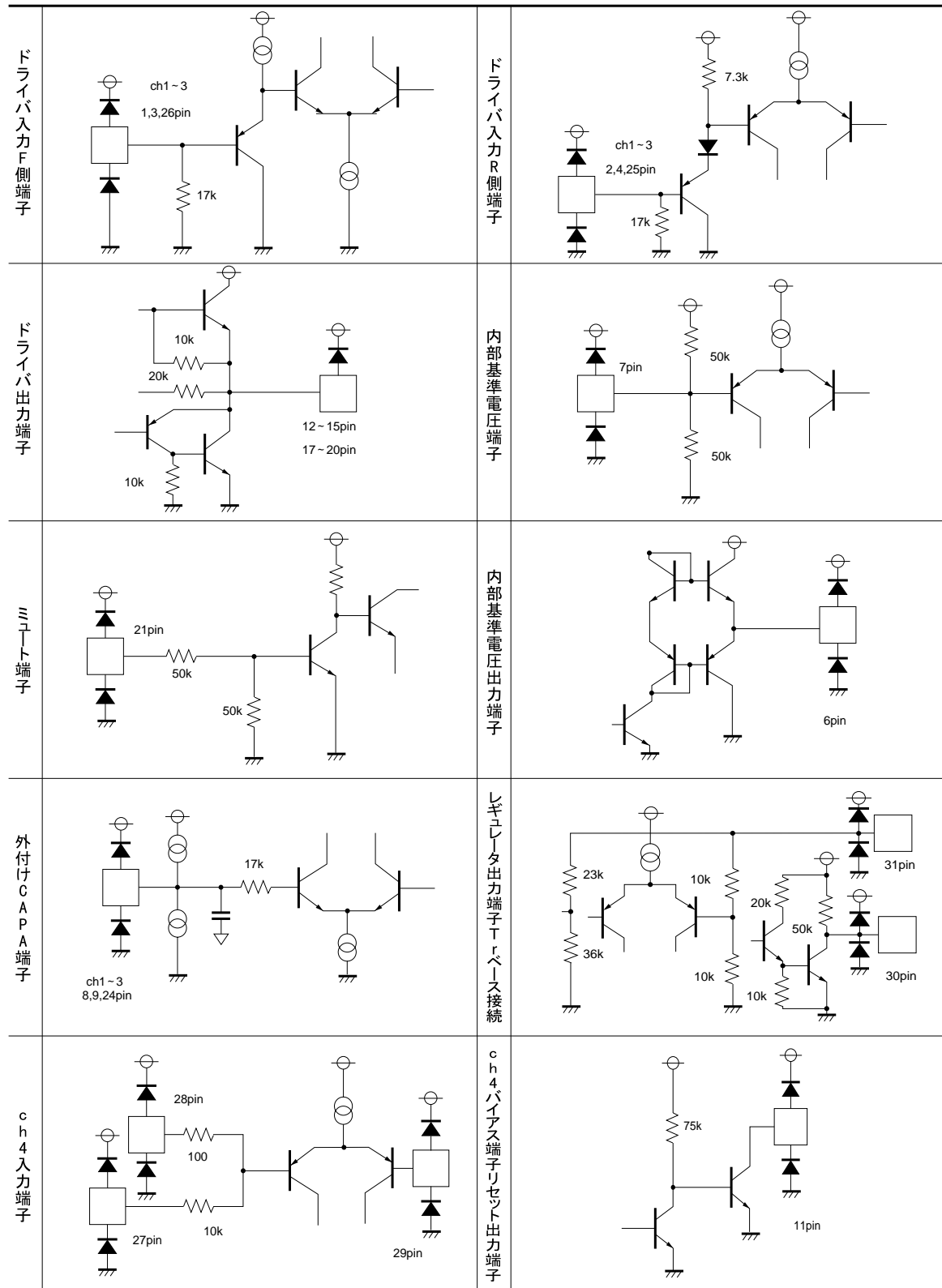
耐放射線設計はしていません。

*1 V_{IN} = V_{ref} ± 0.5V時のV_O = V_{O1}、± 1.0V時のV_O = V_{O2}、± 1.5V時のV_O = V_{O3}とすると、

$$L_{IN} = (V_{O3} - V_{O2}) / (V_{O2} - V_{O1}) \times 100 [\%]$$

光ディスク IC

●入出力回路図



光ディスク IC

●測定回路図

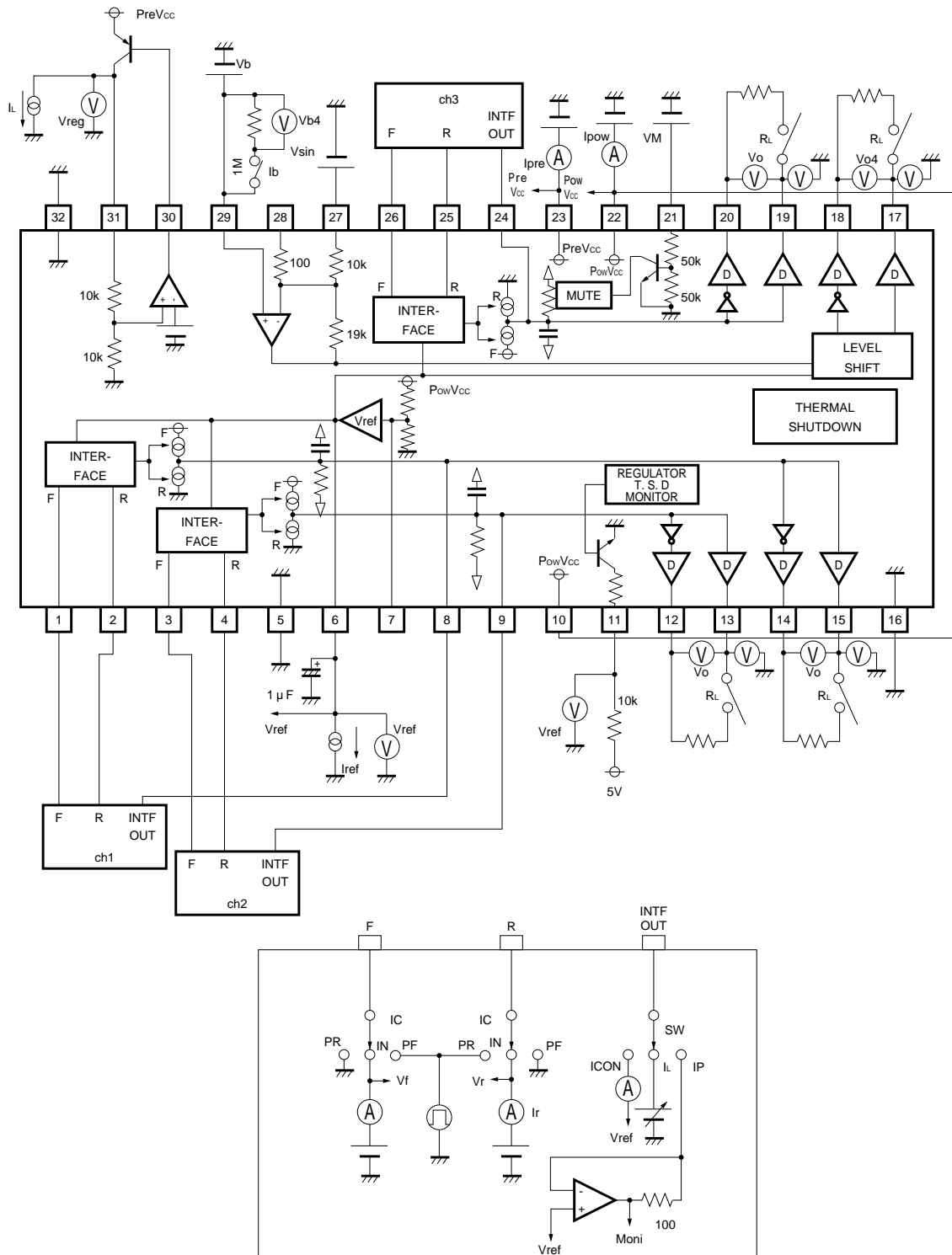


Fig.1

光ディスク IC

●動作説明

(1) ch1 ~ 3 ドライバ (スピンドル以外のドライバ)

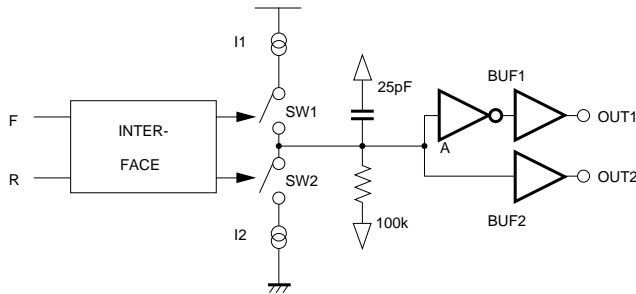


Fig.2

F	R	SW1	SW2
L	L	OFF	OFF
L	H	OFF	ON
H	L	ON	OFF
H	H	OFF	OFF

H・・・2.4V以上
L・・・0.5V以下

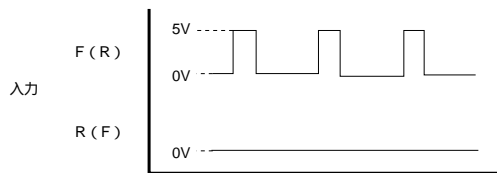


Fig.3

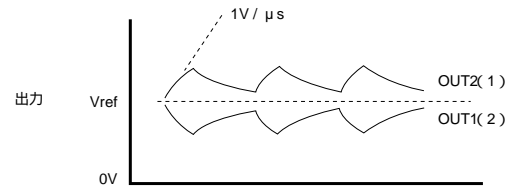


Fig.4

デジタルサーボ IC からの入力を Fig.3 に示します。フォワード入力信号 ("H" レベル 2.4V 以上) が入った時は SW1、リバース入力信号が入った時は SW2 が ON します。(Fig.2)

その際、定電流 I1 が RC に流れ込み入力波形の DUTY に応じて積分波形をつくり、BUF1、BUF2 で BTL 出力します。(Fig.4)

フォワード入力 (またはリバース入力) で "H" レベルを保持したとき、A 点の DC 電圧は、

$$I1 \times R \approx 2.5V \text{ (リバース側は } -2.5V \text{)}$$

が Vref に対して生じ、出力端子間に 5V 生じる設定となっています。

時定数は

$$R \times C = 2.5\mu s$$

の設定としています。これは A 点 (8、9、24pin) に外付けで C を Vref との間に挿入することにより大きくできます。なお、電気的特性における定電流値 (ICONST) は、Fig.2 の I1、I2 を示します。

(2) ch4 ドライバ (スピンドルドライバ)

入力形式としては BIAS 中心の振幅を想定しています。レベルシフト回路は 29pin に加えられた BIAS 電圧中心の前段アンプ出力を Vref 中心の正負の振幅に変換します。レベルシフト回路の出力はバッファアンプにより BTL 出力されます。

また、28pin に外付け抵抗を付けて入力することにより、ゲインを変えられます。

光ディスク IC

(3) ミュートとリセット出力の関係について

機能	ミュート動作	リセット出力
レギュレータ電圧降下	何れの場合も ONします	“H” “L”
サーマルシャットダウン		“H” “L”
ミュート (21pin)		不変

1) レギュレータ電圧降下

レギュレータ電圧が 4.0V (Typ.) 以下まで低下すると、リセット出力は“L”になると同時に、ミュートが ON し、再び 4.2V (Typ.) まで上昇すると、リセット出力は“H”となり、ミュートが OFF します。

2) サーマルシャットダウン

チップ温度が 175°C (Typ.) 以上になるとミュートが ON すると同時に、リセット出力が “L” となります。また、再びチップ温度が 150°C (Typ.) 以下になるとミュートは解除され、リセット出力は “H” となります。

3) ミュート (21pin)

ミュート端子 (21pin) 電圧をオープン、または 0.5V 以下に下げるとミュートは ON しますが、リセット出力は変化しません。

光ディスク IC

●応用例

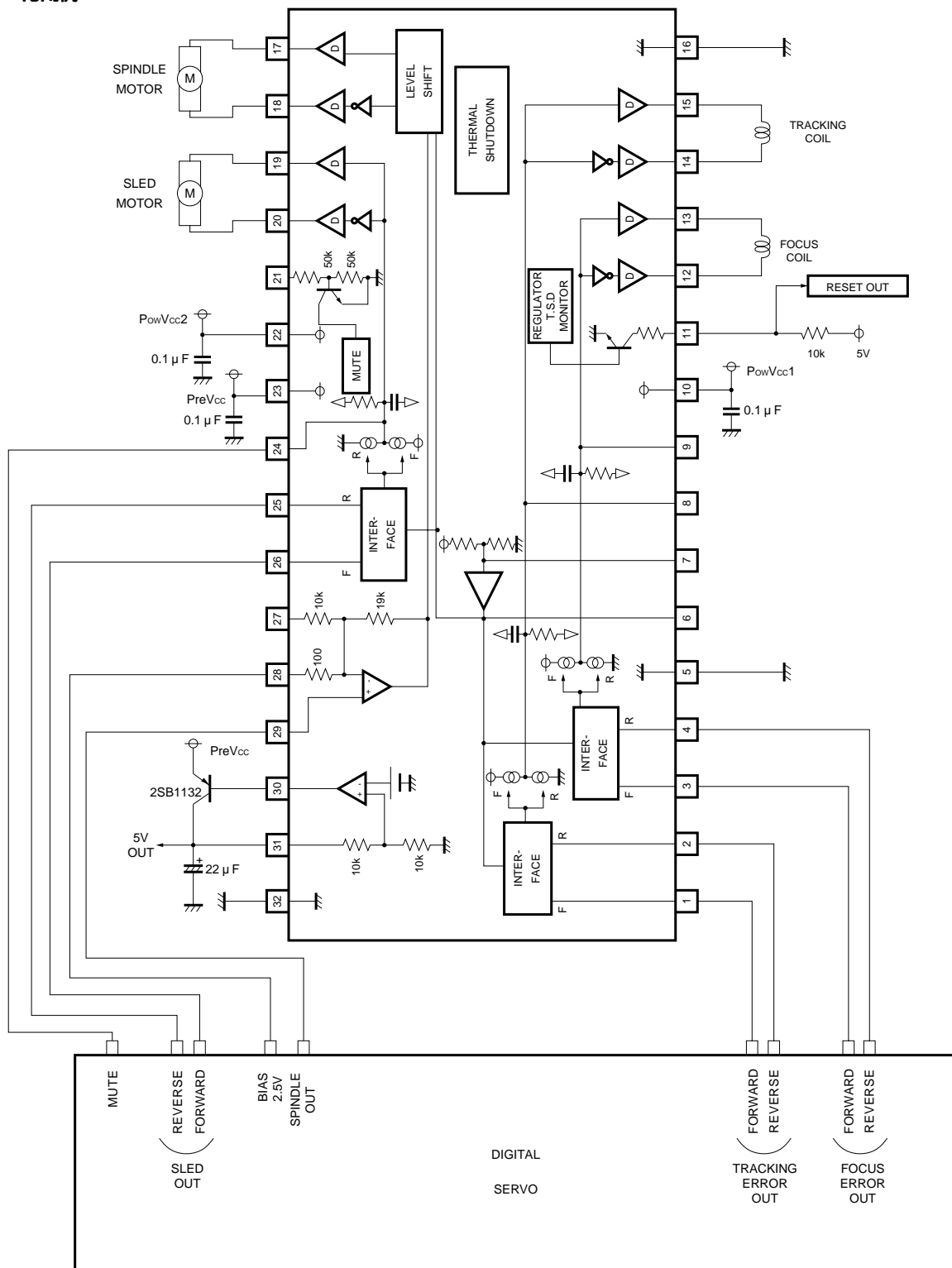


Fig.5

光ディスク IC

●測定回路スイッチ表

記号	スイッチ				測定点	備考
	RL	IB	IC	SW		
I _Q	OFF	OFF	IN	OPEN	I _{pre} + I _{pow}	-
VBIAS					V _{ref}	-
VBIAS					V _{ref}	-
VMOFF	ON				V _M	-
VMON					V _M	-
スピンドル以外ドライバ (ch1~3)						
VIH	-				V _f , V _r	-
VIL	-				V _f , V _r	-
I _{IH}	OFF				I _f , I _r	V _f = V _r = 5 [V]
I _{IL}					I _f	V _f = V _r = 0 [V]
VOO	ON				V _o	-
VOM					V _o	-
ICONST	OFF			ICON	I _{con}	-
t _r			PR	IP	Moni	-
t _f			PF		Moni	-
t _{r-f}	-	-	-	-		t _r - t _f
LIN	ON	OFF	IN	I _L	V _o	V _f = V _r = 0V
スピンドルドライバ (ch4)						
IB	OFF	ON	-	OPEN	V _{b4} / 1M	-
V004	ON	OFF	-		V ₀₄	V _b = V _{sin} = 2.5V
V _{0M4}			-		V ₀₄	-
GVC			-		V ₀₄ , V _{sin}	-
5Vレギュレータ						
Vreg	OFF	OFF	-	OPEN	V _{reg}	I _L = 100mA
VRL			-		ΔV _{reg}	I _L = 0 ~ 200mA
リセット出力						
VTHR	OFF	OFF	-	OPEN	V _{reg}	-
VRON			-		V _{res}	-

●使用上の注意

- BA5979S では、サーマルシャットダウン回路を内蔵しています。チップ温度が 175°C (Typ.) になると、出力電圧がミュートされます。
- サーマルシャットダウン、ミュート ON、及び、レギュレータ電圧降下でミュートがかかりますが、そのいずれの場合もドライバ部以外はミュートされません。また、出力端子は内部基準電圧 (約 V_{cc}/2) になります。
- 供給電源間にはこの IC の根元にパスコン (0.1μF 程度) を付けてください。
- 32pin は、パッケージ内部の基板 (サブストレート) につながっていますが、外部の GND と接続してください。
- レギュレータ出力 (31pin) -GND 間に接続するコンデンサは発振防止をかねていますので、温度特性の良いものをご使用ください。
- レギュレータ未使用時には、レギュレータ出力端子 (31pin) は V_{cc} とショートし、レギュレータ外付け Tr ベース接続端子 (30pin) はオープンにしてください。
- GND のうち、5pinGND のみは IC のサブストレートとつながっていません。したがって、5pinGND 電位は過渡的な状態も含めて SUBGND を下回らないように注意してパターン設計をしてください。

光ディスク IC

●電気的特性曲線

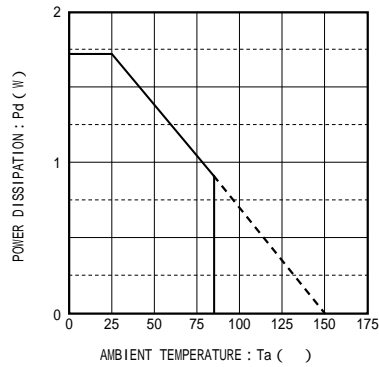


Fig.6 熱軽減曲線 (単体時)

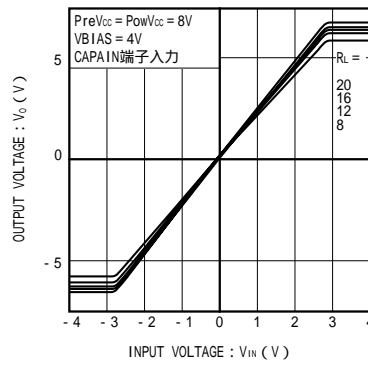


Fig.7 ch1~3ドライバ入出力特性

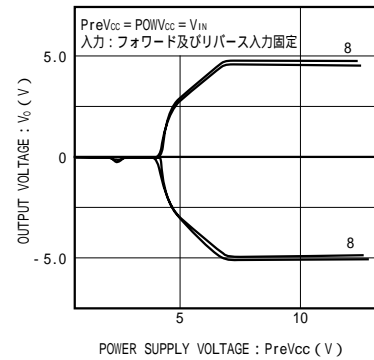


Fig.8 ch1~3ドライバ電源電圧 - 出力間電圧

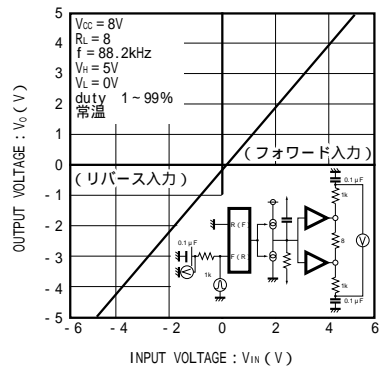


Fig.9 ch1~3ドライバパルス入力時入出力特性

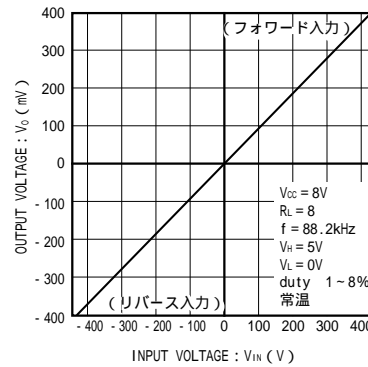


Fig.10 ch1~3ドライバパルス入力時入出力特性 (微小入力時)

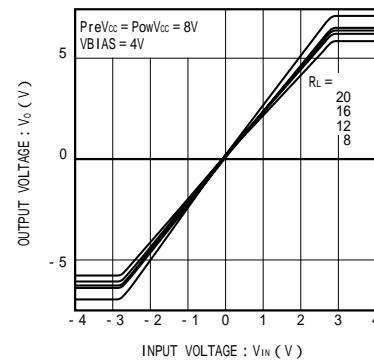


Fig.11 ch4ドライバ入出力特性 (負荷変動時)

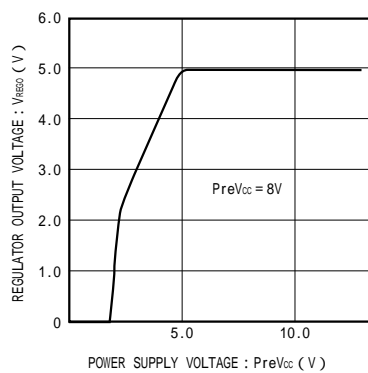


Fig.12 レギュレータ出力電圧 - 電源電圧特性

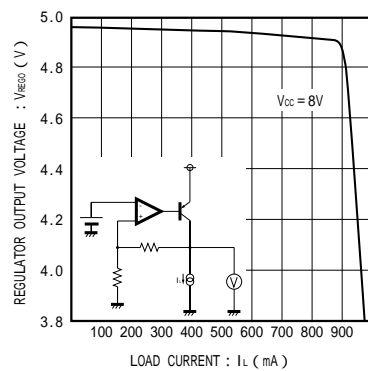


Fig.13 レギュレータ出力負荷変動特性

光ディスク IC

●外形寸法図 (Unit: mm)

