



多媒体音箱专用功放电路—YD6409

概述与特点

YD6409是双声道音频功率放大电路，最适用于在多媒体音箱中作左右声道音频功放或低音炮桥式（BTL）音频功放。

该电路的特点如下：

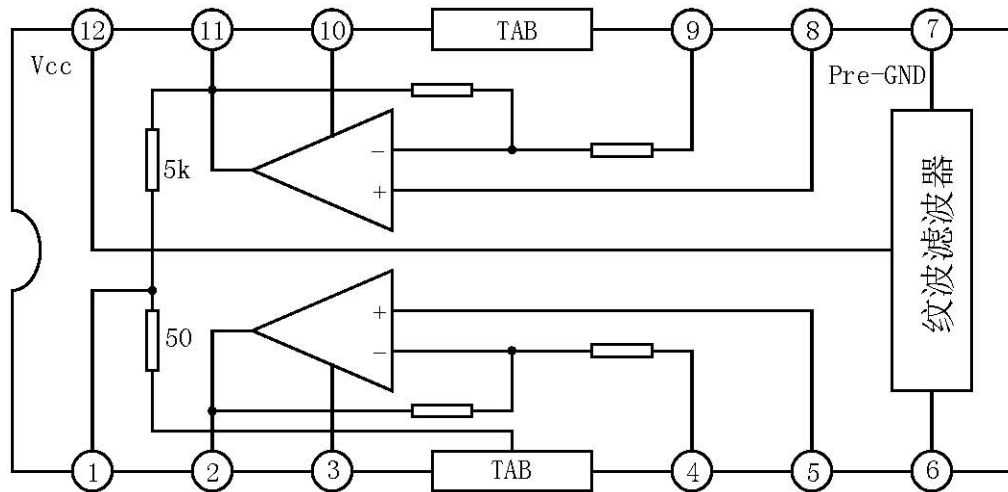
工作电源电压范围为6~16V；

其输出功率大： $P_o=2.5W \times 2$ （ $V_{cc}=9V$ ， $R_L=4\Omega$ ， $f=1kHz$ ， $THD=10\%$ ）；

采用带散热片的双列直插12脚塑料封装（HDIP12）；

此外，它还具有外接元件少，声道分离度高，爆破噪声少，电压增益可由外接电阻调节等特点。

方框图



深圳智信源科技有限公司

联系人：李小姐

电话：13138879968

传真：0755-28450510

地址：深圳市龙岗区平湖镇平新北路167号华尔顿工业区B2栋



引出端功能

引出端序号	符号	功能	引出端序号	符号	功能
1	BTLout	BTL辅助输出	7	Pre-GND	前置地
2	OUT ₂	输出2	8	IN _{1 (+)}	正向输入端1
3	B.S.2	自举2	9	IN _{1 (-)}	反向输入端1
TAB	GND	功放地	TAB	GND	功放地
4	IN _{2 (-)}	反向输入端2	10	B.S.1	自举1
5	IN _{2 (+)}	正向输入端2	11	OUT ₁	输出1
6	FIL	滤波端	12	V _{CC}	电源

最大额定值 (Tamb=25℃)

参数名称	符号	条件	数值	单位
电源电压	V _{CC}	无输入信号	20	V
		有输入信号	16	
输出峰值电流	I _{CP}		2.5	A
功耗	P _D	无外接散热片	4	W
工作温度	Topr		-25~+75	℃
贮存温度	Tstg		-55~+150	℃

电特性 (除非特别说明外, V_{CC}=9V, R_g=600Ω, f=1kHz, Tamb=25℃, 双声道工作)

参数名称	符号	测试条件	最小	典型	最大	单位	
电源电压	V _{CC}	有输入信号		9	15	V	
静态电流	I _{CCQ}	无输入信号		26	40	mA	
输出功率 (每一声道)	P _O	THD=10%, R _L =4Ω	2.0	2.5		W	
失真度	THD	THD=10%, R _L =3Ω P _O =0.4W (每一声道)		3.0	0.2	1.0	%
闭环增益	G _V	R _f =51Ω, V _O =0dBm	43	45	47	dB	
输入阻抗	Z _i	R _f =51Ω, V _O =0dBm, BTL f=1kHz	49	51	53	kΩ	
输出噪声	V _{NO}	R _g =0kΩ, B=22Hz~2KHz		0.3	1.0	mV	
电源纹波抑制比	RR	f=100Hz, R _g =600Ω		46		dB	
通道串音	CT	V _O =0dBm	46	55		dB	

深圳智信源科技有限公司

联系人：李小姐

电话：13138879968

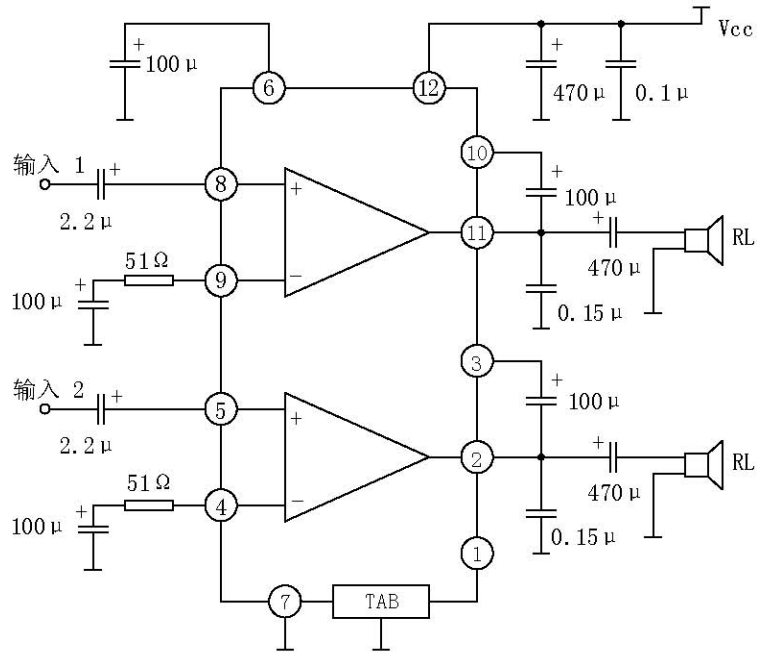
传真：0755-28450510

地址：深圳市龙岗区平湖镇平新北路167号华尔顿工业区B2栋

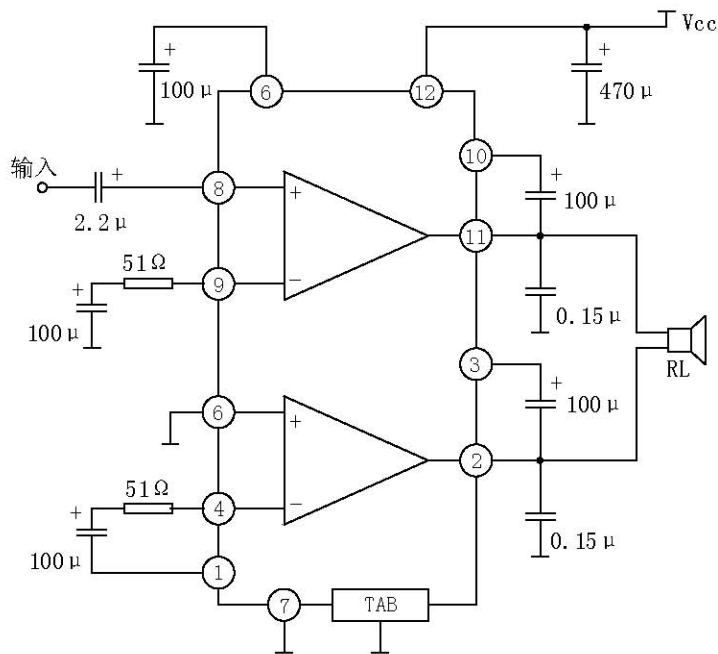


应用电路

(一) YD6409立体声放大电路



(二) YD6409单声道 (BTL) 放大电路



深圳智信源科技有限公司

联系人：李小姐

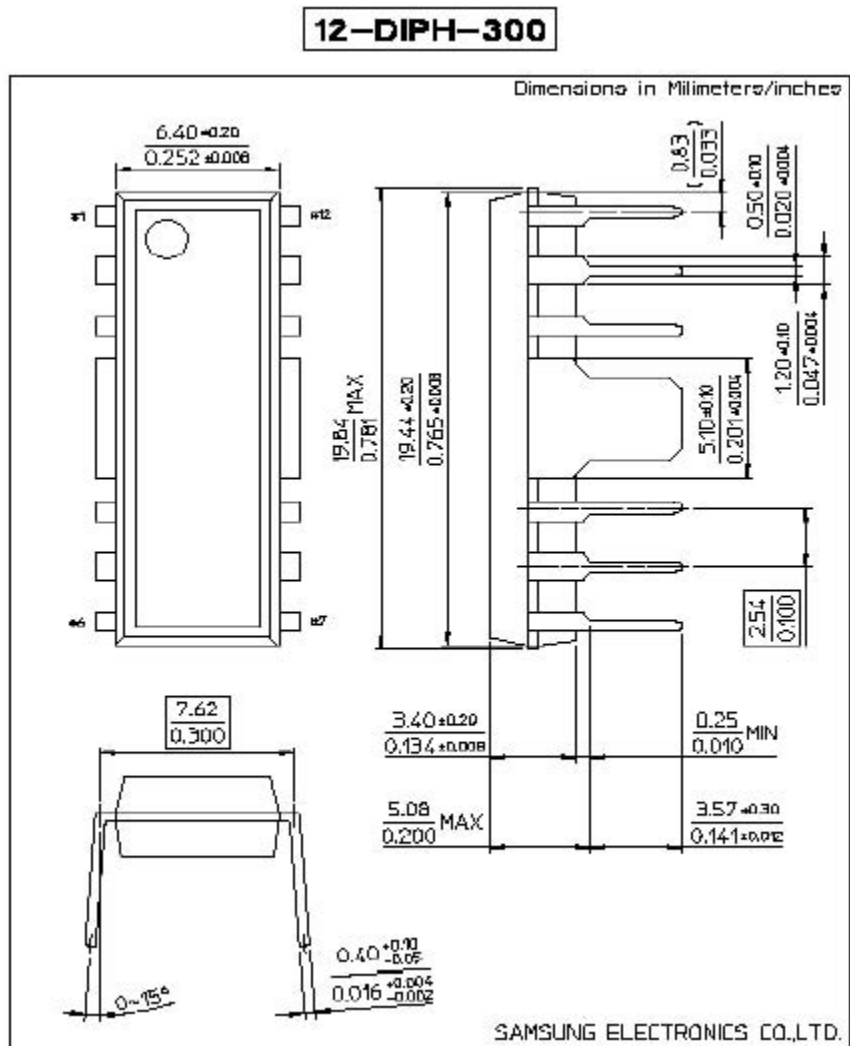
电话：13138879968

传真：0755-28450510

地址：深圳市龙岗区平湖镇平新北路167号华尔顿工业区B2栋



封装外形图



深圳智信源科技有限公司

联系人：李小姐

电话：13138879968

传真：0755-28450510

地址：深圳市龙岗区平湖镇平新北路167号华尔顿工业区B2栋