



双通道前置放大电路

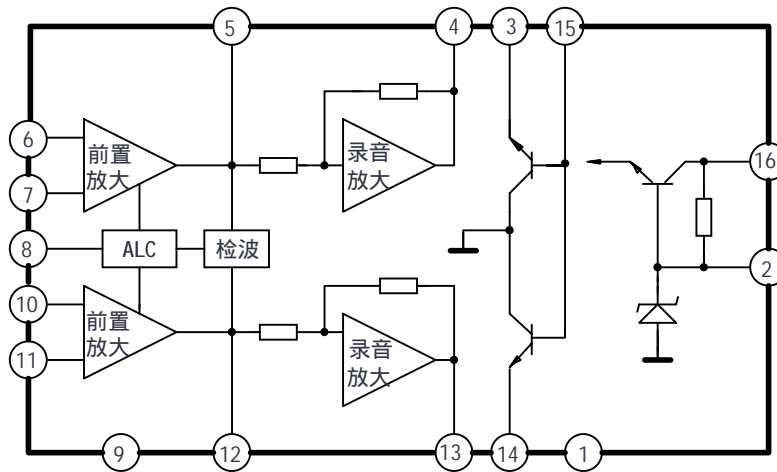
1. 概述与特点

CD7668GP 是一块双通道前置放大电路，具有 ALC 和静音功能。其特点如下：

- 内置 ALC 检波电路
- 内置静音电路
- 电源电压范围宽： $V_{CC}=6 \sim 15V$
- 封装形式：DIP16

2. 功能框图与引脚说明

2.1 功能框图



2.2 引脚说明

引脚	符号	功能	引脚	符号	功能
1	GND_1	地 1	9	GND_2	地 2
2	V_{REF}	基准电压	10	IN_{2+}	通道 2 同相输入
3	OUT_{MUT1}	通道 1 静音输出	11	IN_{2-}	通道 2 反相输入
4	OUT_{RA1}	通道 1 录音放大输出	12	OUT_{PRE2}	通道 2 前置放大输出
5	OUT_{PRE1}	通道 1 前置放大输出	13	OUT_{RA2}	通道 2 录音放大输出
6	IN_{1-}	通道 1 反相输入	14	OUT_{MUT2}	通道 2 静音输出
7	IN_{1+}	通道 1 同相输入	15	CON_{MUT}	静音控制
8	IN_{ALC}	ALC 输入	16	V_{CC}	电源

无锡华晶微电子股份有限公司

地址：江苏省无锡市梁溪路 14 号

电话：(0510) 5807123-5506

传真：(0510) 5803016

3. 电特性

3.1 极限参数

除非另有规定, $T_{amb}=25^{\circ}\text{C}$

参数名称	符号	额定值	单位
电源电压	V_{CC}	16	V
功耗(注)	P_D	750	mW
工作环境温度	T_{amb}	-25 ~ 75	$^{\circ}\text{C}$
贮存温度	T_{stg}	-55 ~ 175	$^{\circ}\text{C}$

注: 25°C 以上时, 温度每升高 1°C , 额定功耗减少 6mW。

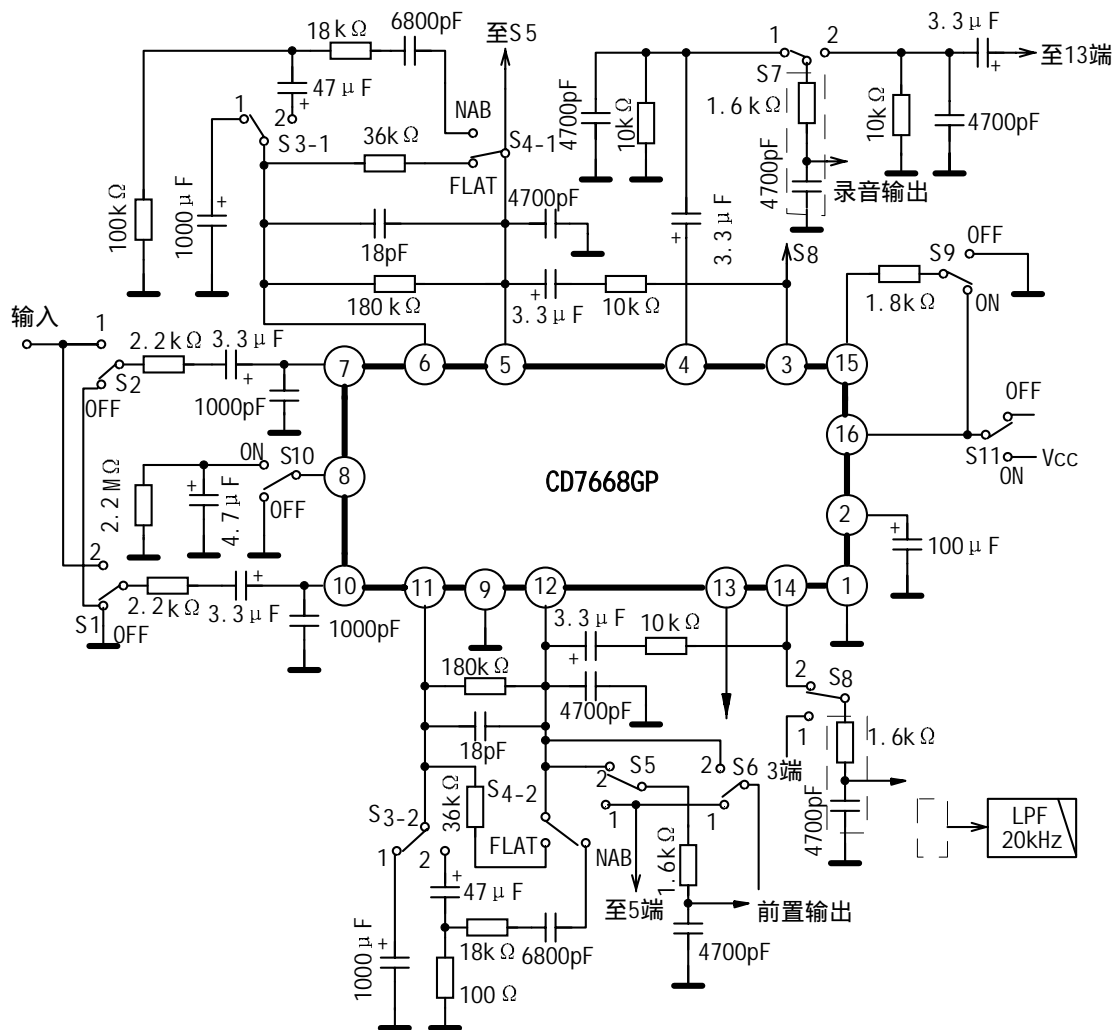
3.2 电特性

除非另有规定, $T_{amb}=25^{\circ}\text{C}$, $V_{CC}=9\text{V}$, $f=1\text{kHz}$

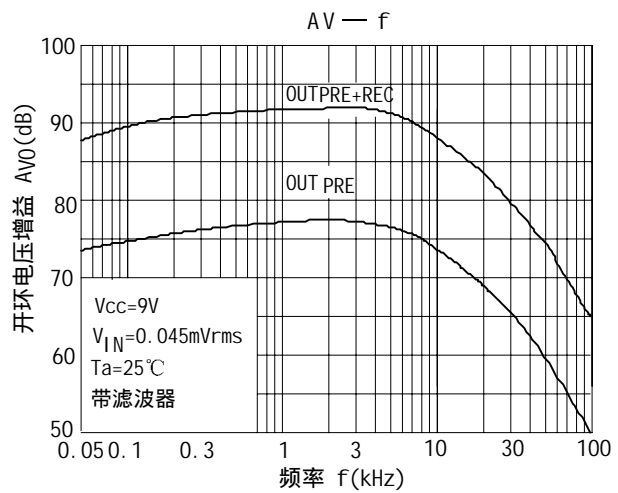
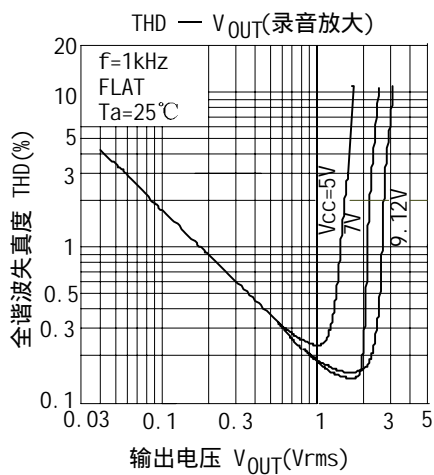
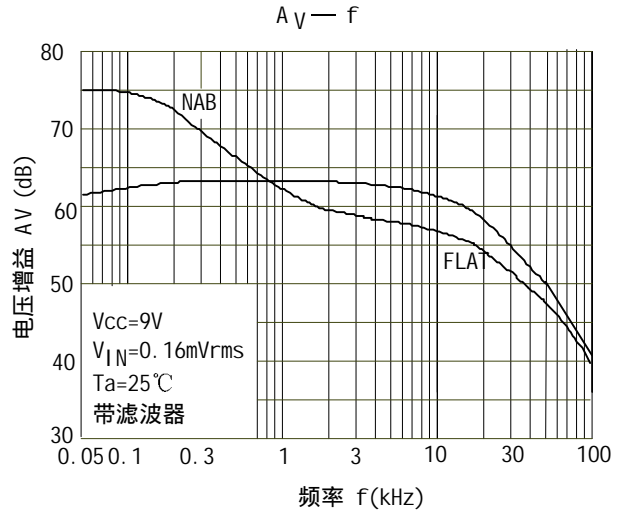
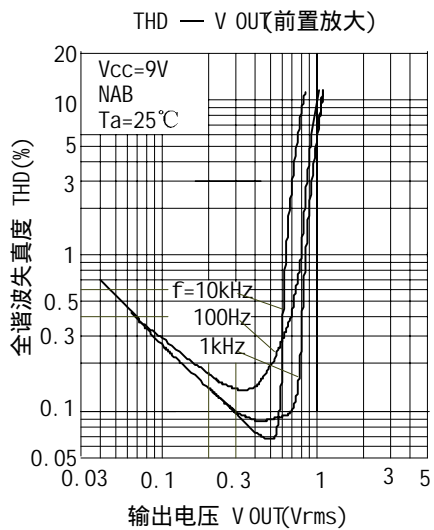
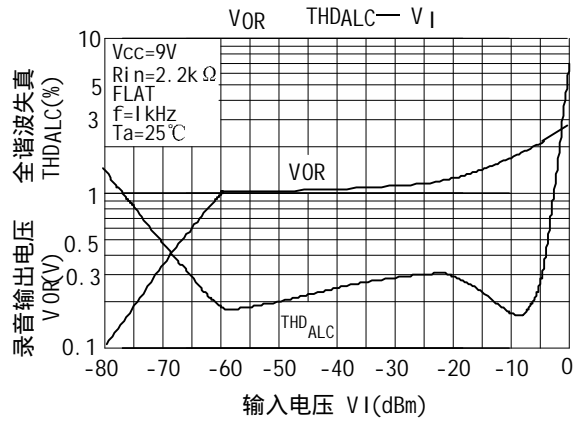
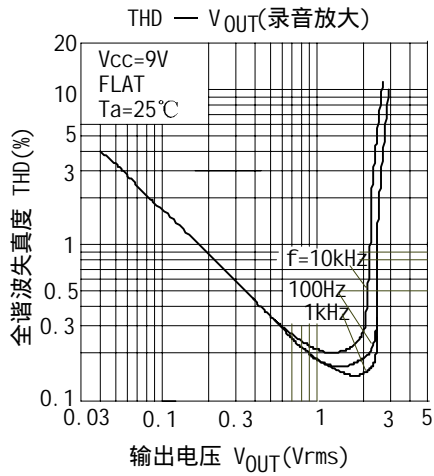
参数名称	符号	测试条件	规范值			单位
			最小	典型	最大	
静态电流	I_{CCQ}	$V_I=0$		8.5	10.5	mA
前置放大器						
开环电压增益	A_{VO}	$V_I=0.045\text{mV}$	65	78		dB
最大输出电压	V_{OM1}	THD=1%	0.5	0.8		V
失真度	THD ₁	$V_O=0.2\text{V}$		0.15	0.5	%
输出噪声电压	V_{NO}	B.PF: NAB $R_g=22\text{k}\Omega$ $R_g=2.2\text{k}\Omega$ 30Hz~50kHz		0.26	0.6	mV
通道隔离度	C.T	$R_g=2.2\text{k}\Omega$	47	60		dB
录音放大器						
闭环电压增益	A_{VF}	$R_L=10\text{k}\Omega$	12.7	14.7	16.7	dB
最大输出电压	V_{OM2}	THD=1%	2.0	2.5		V
失真度	THD ₂	$V_O=1.5\text{V}$		0.2	0.6	%
ALG 范围(注)	R_{ALC}	$V_I=0.45\text{mV}$, $R_L=2.2\text{k}\Omega$		45		dB
ALC 失真度	THD _{ALC}	$V_I=45\text{mV}$, $R_L=2.2\text{k}\Omega$ $R_L=10\text{k}\Omega$		0.3	1.0	%
ALC 电压	V_{ALC}	$V_I=45\text{mV}$, $R_L=2.2\text{k}\Omega$ $R_L=10\text{k}\Omega$	0.90	1.10	1.42	V
消噪衰减量	ATT		45	55		dB
ALC 平衡度	B_{ALC}	$V=45\text{mV}$		0	2	dB

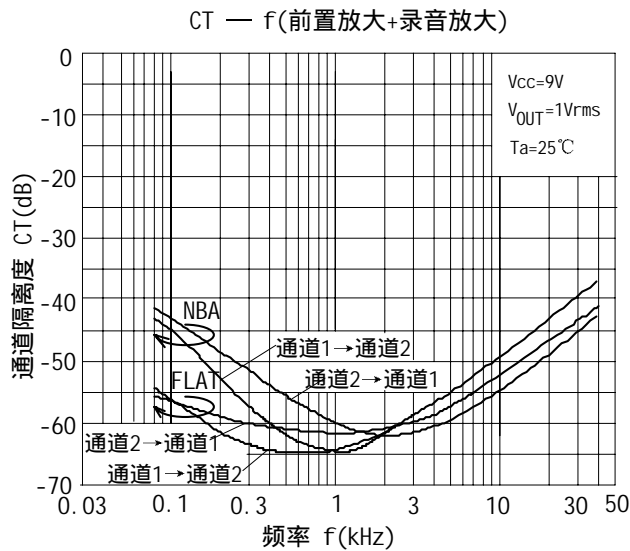
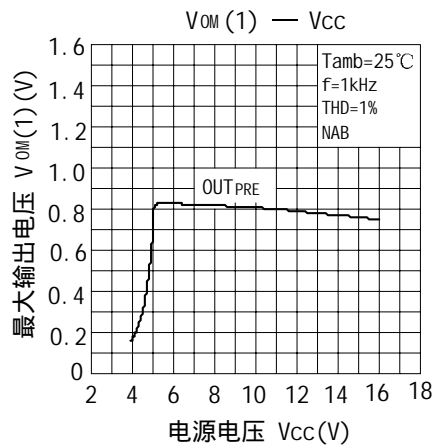
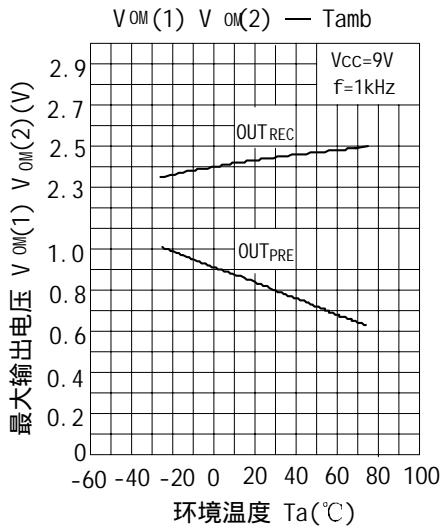
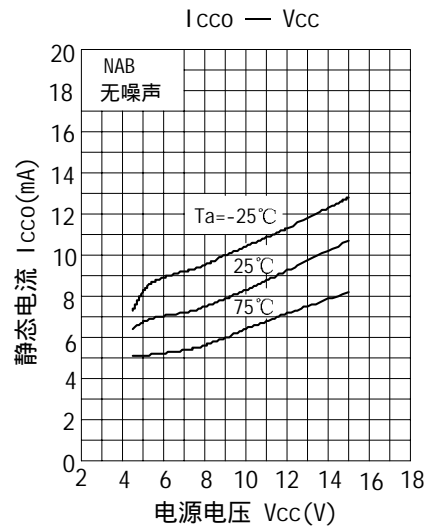
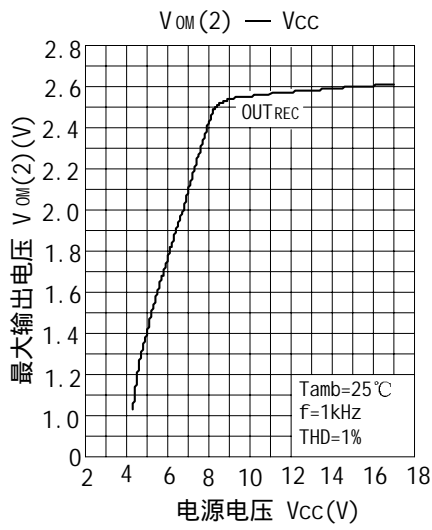
注: 输出电压上升 3dB 时, 输入电压的范围

4. 测试线路

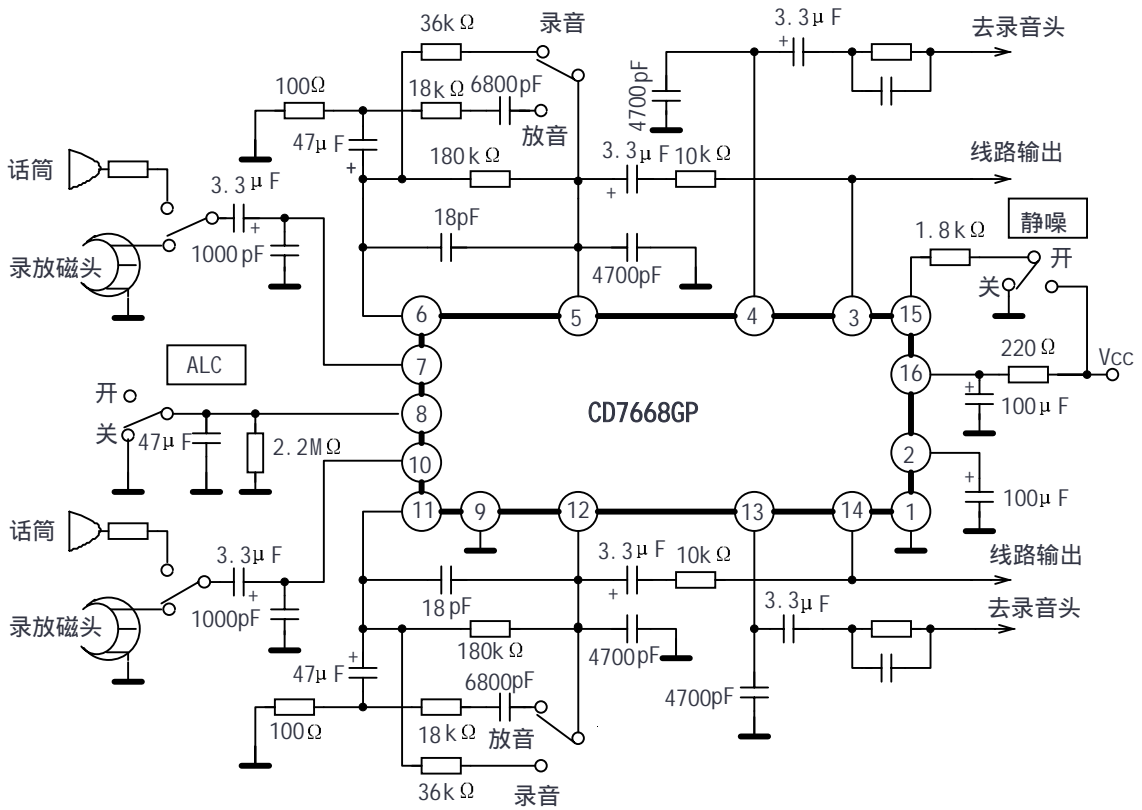


5. 特性曲线





6. 应用线路



7. 外形尺寸

