

概述

SY3511是一款专为移动电源设计的单芯片解决方案IC，高度集成了充电管理模块、LED电量显示模块、同步升压放电管理模块的移动电源管理芯片，极大的简化了外围电路与元器件数量。针对大容量单芯或多芯并联锂电池（锂离子或锂聚合物）的移动电源应用，提供最简单易用的低成本解决方案。

SY3511采用的封装形式为ESOP8。

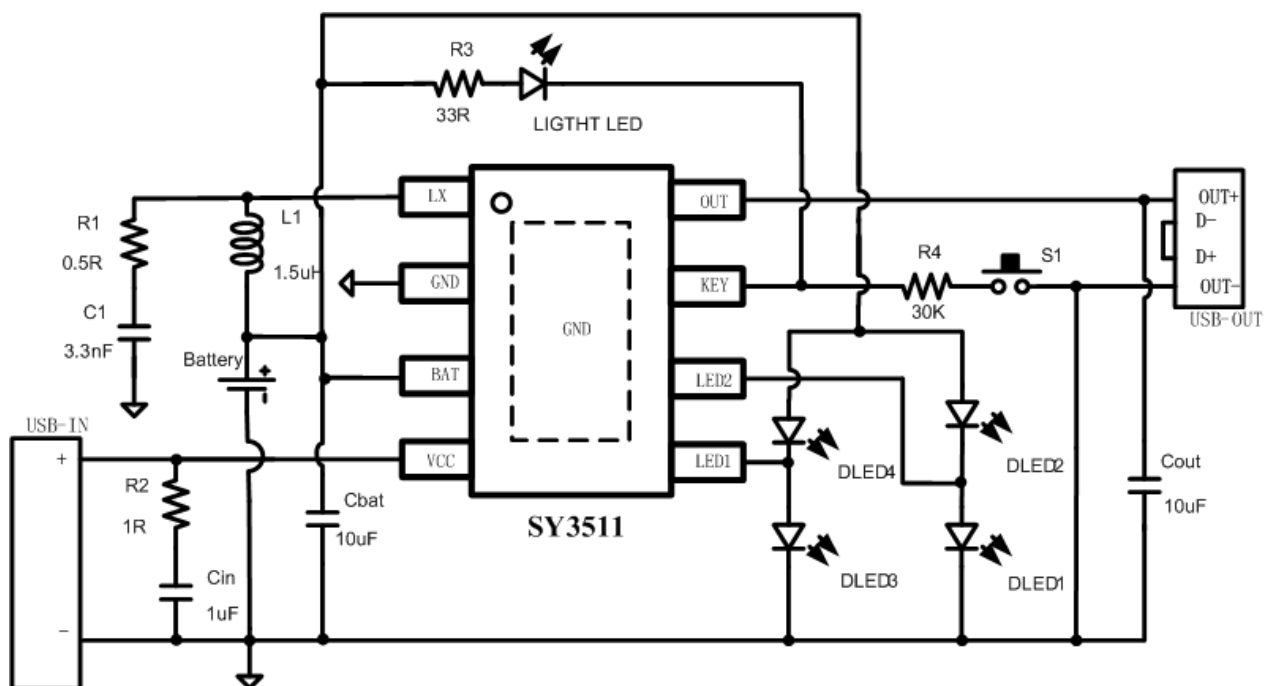
应用

手机、平板电脑、GPS、电动工具等移动设备备用电源

特点

- ◆ 线性充电，同步升压放电，内置充电、放电功率MOS
- ◆ 芯片内部设定1A充电电流
- ◆ 同步升压最大输出电流1A
- ◆ 独创升压输出热调节技术
- ◆ 涓流/恒流/恒压充电，并具有在无过热危险的情况下实现充电速率最大化的热调节功能
- ◆ C/10 充电终止，自动再充电
- ◆ 预设4.2V充电电压，精度达±1%
- ◆ 放电输出过流、短路、过压、过温保护
- ◆ 4颗LED电量显示、充放电指示及异常指示
- ◆ 双击打开/关闭手电筒

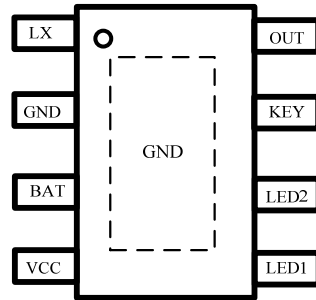
典型应用电路 (5.1V/1A)



PCB LAYOUT 注意事项（重点）：

1. R1和C1必须尽量靠近LX引脚，LX引脚必须先经过R1和C1后再到电感。
2. Cbat尽量靠近BAT脚，Cin尽量靠近VCC脚，并且走线时都经过电容再到IC管脚。
3. 电感L1与LX脚之间存在高频振荡，必须相互靠近并且尽量减小布线面积；其它敏感的器件必须远离电感以减小耦合效应。
4. 过孔会引起路径的高阻抗，如果设计中大电流需要通过过孔，建议使用多个过孔以减小阻抗。
5. 芯片GND直接连到系统地，连接的铜箔需要短、粗且尽量保持完整，不被其他走线所截断。
6. PCB的地线覆铜面积尽可能大，以利于散热，同时芯片底部的散热焊盘与地线覆铜须有良好的接触，以保证散热良好。
7. 应用中所使用的电容必须选用X5R以上的材质。

管脚功能

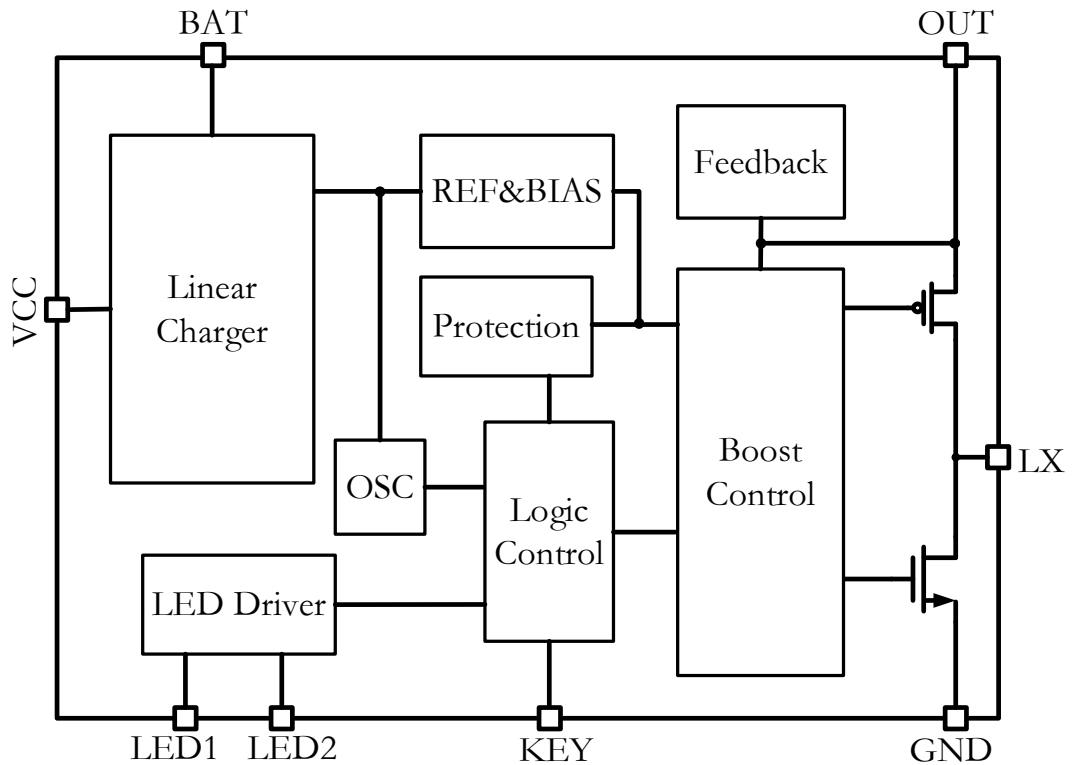


端口		I/O	功能描述
名称	管脚		
LX	1	I	BOOST 开关输出
GND	2	-	芯片地
BAT	3	-	电池正极
VCC	4	I	适配器正电压输入端
LED1	5	0	LED 指示灯输出端 1
LED2	6	0	LED 指示灯输出端 2
KEY	7	I/O	按键输入、手电筒输出复用端
OUT	8	0	升压输出
GND	Exposed PAD	-	须与PCB有良好焊接

订购信息

产品型号	封装形式	TOP MARK	Package Qty
SY3511	ESOP8	SY3511	4000

功能框图



电性参数

极限参数 (注1)

参数	最小值	最大值	单位
引脚电压	-0.3	+6	V
储存环境温度	-65	150	°C
工作环境温度	-40	85	°C
工作结温范围	-40	150	°C
HBM (人体放电模型)	2K	-	V
MM (机器放电模型)	200	-	V

注1: 最大极限值是指超出该工作范围芯片可能会损坏。

推荐工作条件

输入电压----- 2.9V to 5.5V
 工作结温范围----- -40°C to 125°C
 环境温度范围----- -20°C to 85°C

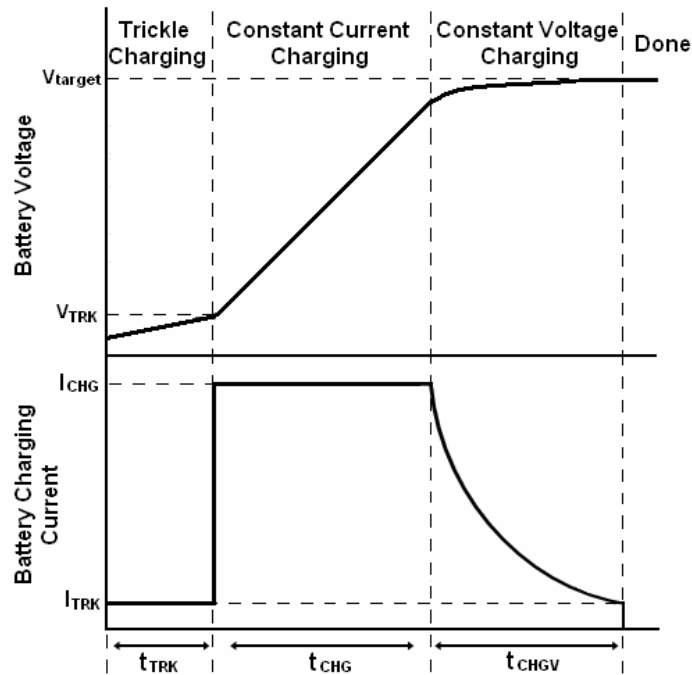
(如无特殊说明, VCC=5V, VBAT=3.7V, Ta=25°C)

符号	参数	测试条件	最小值	典型值	最大值	单位
充电部分						
VCC	充电输入电压		4.4	5	5.5	V
I _{VCC}	输入电源电流	待机模式 (充电终止)	-	600	-	μA
V _{FLOAT}	稳定输出 (浮充) 电压	0°C ≤ TA ≤ 85°C	4.158	4.2	4.242	V
I _{BAT}	恒流充电电流	V _{BAT} =3.7V	-	1000	-	mA
I _{TRIKL}	涓流充电电流	V _{BAT} < V _{TRIKL}	90	100	110	mA
V _{TRIKL}	涓流充电阈值电压	VBAT上升	2.8	2.9	3.0	V
V _{TRHYS}	涓流充电迟滞电压		-	100	-	mV
V _{UV}	VCC欠压闭锁阈值电压	VCC从低至高	2.9	3.0	3.1	V
V _{UVHYS}	VCC欠压闭锁迟滞		0.15	0.2	0.25	V
V _{ASD}	VCC-VBAT闭锁阈值电压	VCC从低到高	60	100	140	mV
		VCC从高到低	5	30	50	
I _{TERM}	终止电流门限		-	100	-	mA
ΔV _{RECHRG}	再充电电池门限电压	V _{FLOAT} -V _{RECHRG}	100	150	200	mV
T _{LIM}	限定温度模式中的结温		-	100	-	°C
放电部分						
V _{BAT}	电池工作电压		2.9		4.35	V
V _{OUT}	额定输出电压	V _{BAT} =3.7V	4.85	5.1	5.25	V
I _{STDB}	待机电流		-	100	-	μA
V _{UV_BAT}	电池欠压闭锁阈值电压	VBAT下降	2.85	2.9	2.95	V
V _{HYS_BAT}	电池欠压闭锁迟滞	VBAT上升	0.55	0.6	0.65	V
F _{SW}	工作频率		-	1	-	MHz
I _{OUT}	输出电流	V _{BAT} =2.9~4.2V V _{OUT} =5V	-	1	-	A
I _{LIM}	周期电流限制		-	2	-	A
η	转换效率	V _{BAT} =4.2V V _{OUT} =5.0V&I _{OUT} =1A	90	-	-	%
D _{MAX}	最大占空比		-	85	-	%
I _{END}	放电结束电流		-	20	-	mA
T _{OV}	过温保护		-	150	-	°C
T _{HYS}	过温保护滞回		-	20	-	°C
V _{RIPPLE}	输出纹波电压	V _{OUT} =5.0V&I _{OUT} =1A	-	100	-	mV
T _{SHUT}	输出无负载关闭检测时间		-	16	-	s
V _{SHORT}	短路保护电压		-	4.3	-	V
LED 及 KEY 键部分						
F _{LEDx_C}	LEDx充电/低电量闪烁频率		-	1	-	Hz
T _{DKEY}	检测双击KEY键时间		-	1	-	s
I _{KEY}	KEY引脚上拉电流		-	5	-	μA
V _{FLH}	KEY引脚FLH驱动压降	I _{LED} =100mA	-	0.9	-	V

功能说明

充电模式

SY3511内部集成了完整的充电模块，利用芯片内部的功率管对电池进行涓流、恒流和恒压充电。充电电流由芯片内部设定，持续充电电流为1.0A，不需要另加阻流二极管和电流检测电阻。芯片内部的功率管理电路在芯片的结温超过100℃时自动降低充电电流，直到140℃以上将电流减小至0。这个功能可以使用户最大限度的利用芯片的功率处理能力，不用担心芯片过热而损坏芯片或者外部元器件。



当VCC的输入电压超过3.0V并且大于电池电压时，充电模块开始对电池充电。如果电池电压低于2.9V，充电模块采用涓流模式（小电流）对电池进行预充电。当电池电压超过2.9V时，充电模块采用恒流模式对电池充电。当电池电压接近4.2V时，充电电流逐渐减小，系统进入恒压充电模式。当充电电流减小到充电结束阈值时，充电周期结束。完整的充电过程为涓流-恒流-恒压。

充电结束阈值是恒流充电电流的10%。当电池电压降到再充电阈值以下时，自动开始新的充电周期。

升压输出模式

SY3511提供一路同步升压输出，集成功率MOS，可提供5.1V/1A输出，效率高达90%。SY3511采用1MHz的开关频率，可有效减小外部元件尺寸。在充电适配器未接入的状态下，系统一直工作在升压输出状态，空载电流为100 μ A。

在芯片处于非充电状态时，升压输出为芯片内部设定的5.1V。在额定负载的状况下，SY3511工作在固定频率1MHz，并且逐周期限流；当负载的电流逐渐减小并进入轻负载状况时，SY3511会进入间歇式输出模式，以保证输出电压调整能力。当负载电流继续减小并低于20mA（典型值）超过16S后，输出电压仍然保持5.1V，LED灯灭，提醒用户外接设备充电已结束。

当电池电压低于2.9V以后，升压模块会被锁定在关闭状态，防止虚电反弹后升压模块重新开启，这时只有插入适配器或单击KEY键可以解除锁定，同时要求电池电压大于3.2V以上升

压模块才会重新启动。

SY3511提供输出过流、输出过压、输出短路、芯片过热以及电池欠压等多种异常保护，可以有效保护电池及系统安全。在发生输出过流、输出短路及芯片过温情况时，SY3511自动关闭升压输出，等待200ms后重新启动，若异常未解除则芯片不断关闭重启（称之为打嗝模式），直到异常解除后，芯片进入正常工作状态。SY3511通过控制续流PMOS可以有效阻止输出电流的倒灌。

系统管理

SY3511充电优先，如果负载与充电电源都有接入的情况，系统将单纯工作在充电模式，无升压输出。只有将充电电源移除，系统才进入升压输出模式。

KEY 键功能

SY3511提供多功能KEY键，且KEY键为手电筒复用端。在非充电模式下单击KEY键，LED1~LED4显示电池电量，16s后关闭。单击KEY键可以解除升压模块UVLO锁定。在1s内双击KEY键可以触发点亮手电筒并保持；再次双击KEY键，关闭手电筒。

LED 指示

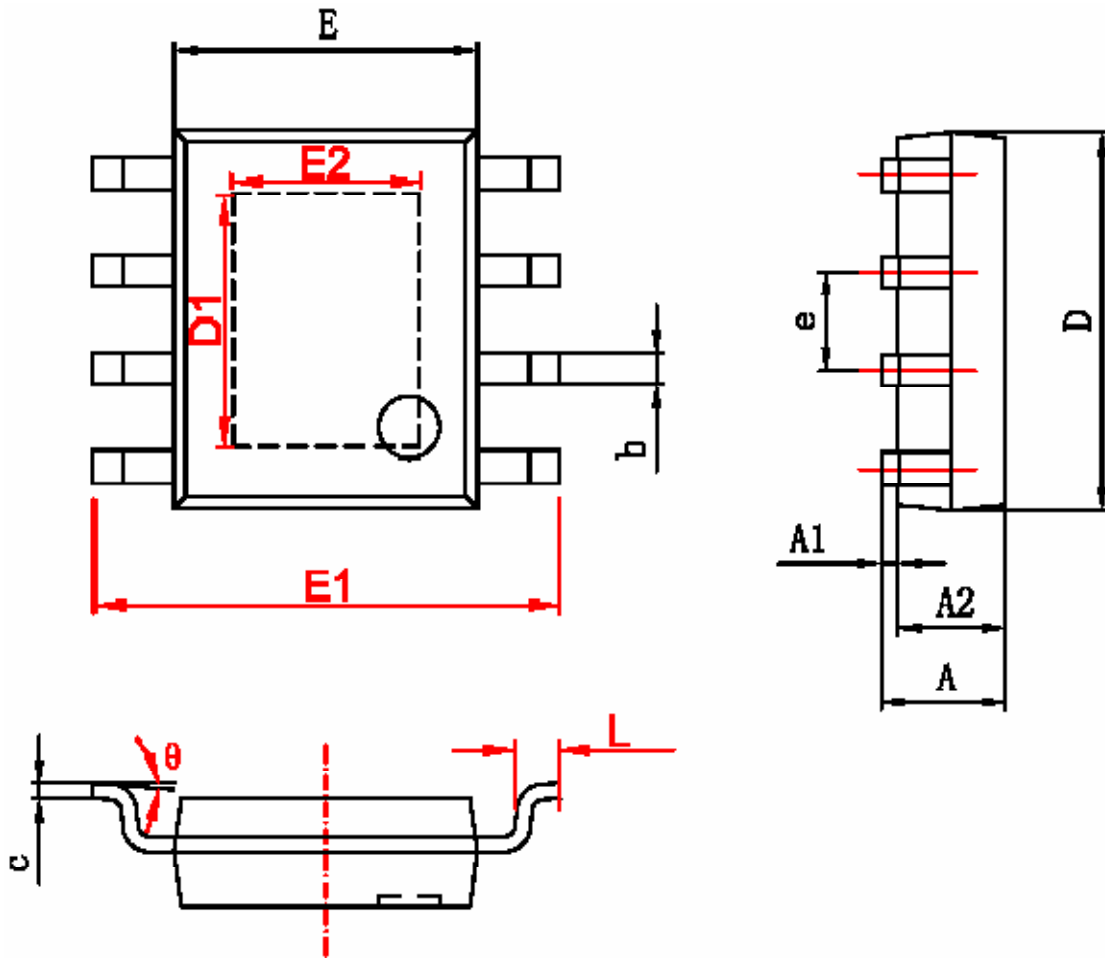
LED1和LED2两个引脚分别外接2个LED灯来指示充放电状态与电量。如典型电路图中所示，其中LED2引脚（PIN6），外接DLED1和DLED2两颗LED；LED1引脚（PIN5），外接DLED3和DLED4两颗LED。充电时DLED1~DLED4一直工作在指示充电状态，达到电量的LED常亮，当前最高电量的LED以1Hz频率闪烁；

- 1) 电池充满后DLED1~DLED4常亮；
- 2) 拔掉充电电源后DLED1~DLED4灭；
- 3) 待机状态下，若按下KEY键，DLED1~DLED4显示电池电量，16s后关闭；
- 4) 正常放电时，DLED1~DLED4根据电池电压指示当前电量，达到电量的LED常亮，若电池电压低于3.2V且大于2.9V时，LED1以1Hz闪烁，LED2~LED4灭，提醒用户电量过低；当电池电压低于2.9V时，升压模块关闭，进入低压保护模式，DLED1~DLED4灭。电池电压回至3.2V以上才可以再次放电；
- 5) 放电结束，即放电电流小于20mA（典型值）16s后，DLED1~DLED4灭，输出保持5V；
- 6) 在充电过程中，如果发生异常，无法充电时，DLED1~DLED4灭。在放电过程中，如果发生短路保护、过流保护、过温保护，DLED1~DLED4灭，芯片进入打嗝输出模式。
- 7) 在1s内双击KEY键可以开关手电筒，芯片KEY端可以用来驱动手电筒，最大驱动电流为100mA。再次双击KEY键，关闭手电筒。

电池电压 (V)	充电				放电/单击电量显示			
	DLED1	DLED2	DLED3	DLED4	DLED1	DLED2	DLED3	DLED4
$V_{BAT} \geq 4.2$	亮	亮	亮	亮	亮	亮	亮	亮
$3.9 \leq V_{BAT} < 4.2$	亮	亮	亮	1Hz	亮	亮	亮	亮
$3.7 \leq V_{BAT} < 3.9$	亮	亮	1Hz	灭	亮	亮	亮	灭
$3.5 \leq V_{BAT} < 3.7$	亮	1Hz	灭	灭	亮	亮	灭	灭
$3.2 \leq V_{BAT} < 3.5$	1Hz	灭	灭	灭	亮	灭	灭	灭
$2.9 \leq V_{BAT} < 3.2$	1Hz	灭	灭	灭	1Hz	灭	灭	灭
$V_{BAT} < 2.9$	1Hz	灭	灭	灭	灭	灭	灭	灭

IC 封装示意图

ESOP8:



字符	Dimensions In Millimeters		Dimensions In Inches	
	Min	Max	Min	Max
A	1.350	1.750	0.053	0.069
A1	0.050	0.150	0.004	0.010
A2	1.350	1.550	0.053	0.061
b	0.330	0.510	0.013	0.020
c	0.170	0.250	0.006	0.010
D	4.700	5.100	0.185	0.200
D1	3.202	3.402	0.126	0.134
E	3.800	4.000	0.150	0.157
E1	5.800	6.200	0.228	0.244
E2	2.313	2.513	0.091	0.099
e	1.270 (BSC)		0.050 (BSC)	
L	0.400	1.270	0.016	0.050
θ	0°		8°	

All specs and applications shown above subject to change without prior notice.

(以上电路及规格仅供参考,如本公司进行修正,恕不另行通知)